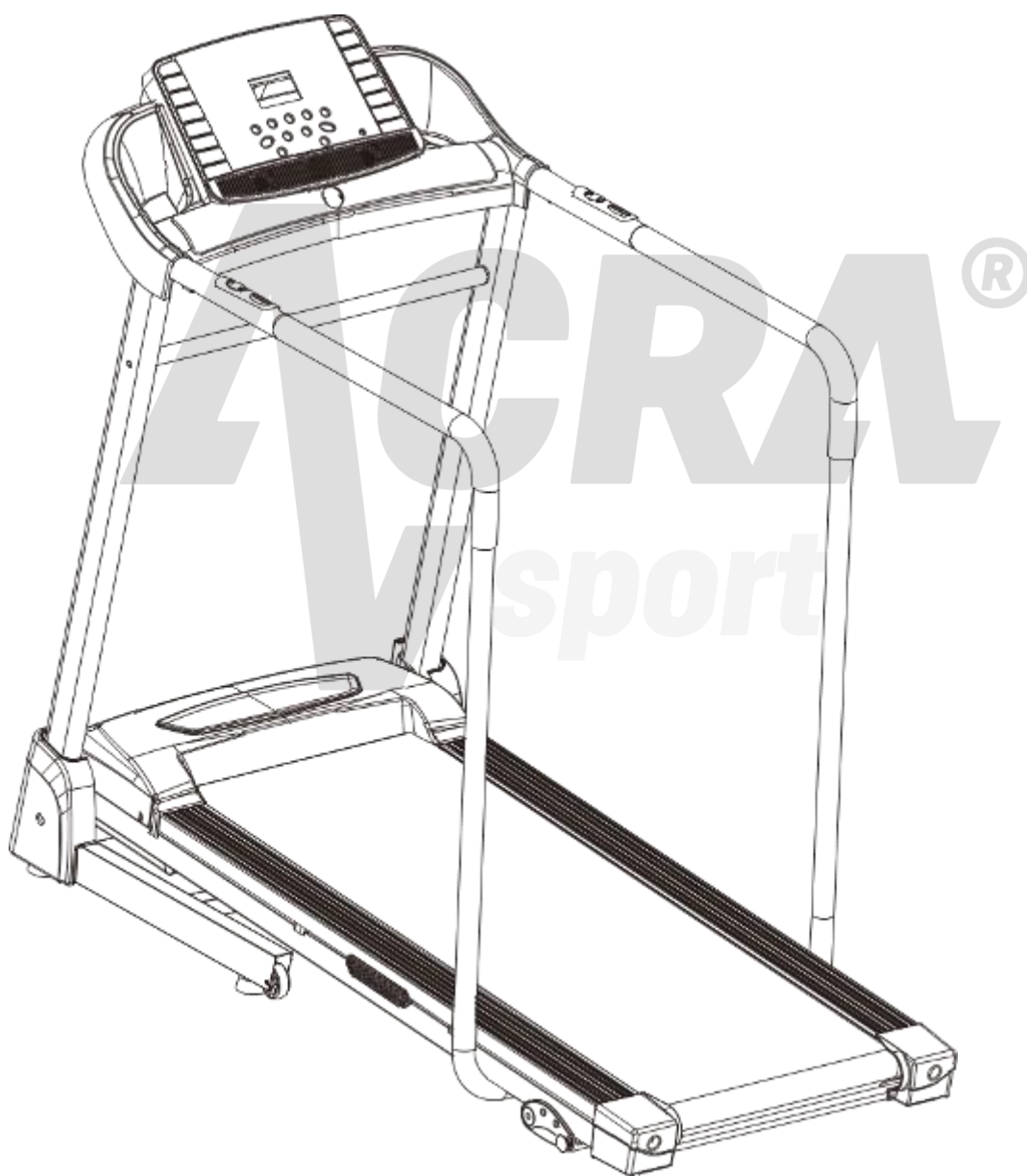


Běžecký pás GB3550 se zábradlím

(pás je určený pro chůzi nebo pomalý běh i pro rehabilitaci)



NÁVOD K POUŽITÍ A OBSLUZE

ÚVOD

Vážený zákazníku,

blahopřejeme Vám, k zakoupení tohoto kvalitního výrobku, který byl vyvinut podle nejnovějších technických znalostí a vyroben s použitím nejmodernějších technologií.

V dnešní době, kdy se životní styl vyznačuje nedostatkem pohybu, je tento stroj nezbytným doplňkem pro udržení tělesné kondice a zdraví.

Před uvedením výrobku do provozu si, prosím, udělejte čas a pečlivě přečtěte následující návod k montáži a obsluze, a to i v případě, že jste zakoupil(a) stroj sestavený.

Pokud jste zakoupil(a) výrobek v originálním kartónovém obalu, tj. v rozebraném přepravním stavu, věnujte mimořádnou pozornost pokynům k montáži. Před zahájením montáže vyjměte opatrně jednotlivé komponenty z krabice, zkontrolujte jejich kompletnost a podle návodu si promyslete postup montáže.

Věříme, že budete se zakoupeným výrobkem spokojeni a stroj přispěje k upevnění Vašeho zdraví a životní pohody. Přejeme mnoho úspěchů, vytrvalosti a sil při dosažení Vašich sportovních cílů.

Děkujeme

ACRA, s.r.o., Brodská 161, 513 01 Semily, Česká republika, www.acra.cz

BEZPEČNOSTNÍ POKYNY (PRO POSILOVACÍ STROJE S POČÍTAČEM)

Před sestavováním a použitím stroje je důležité si podrobně pročit tyto instrukce. Bezpečného a efektivního cvičení dosáhnete tím, že všechny součásti budou řádně sestaveny a utaženy. Vaší povinností je informovat každého uživatele stroje o způsobu správného zabezpečení a používání stroje a o všech možných nebezpečích souvisejících s nesprávným zabezpečením a používáním posilovacího stroje.

V případě, že máte zdravotní problémy, konzultujte s Vaším lékařem používání stroje. Stanovisko lékaře je nezbytné v případě užívání léků, které ovlivňují srdeční rytmus, krevní tlak či hladinu cholesterolu.

Berte na vědomí reakci Vašeho těla. **Nesprávné nebo nadměrné cvičení může negativně ovlivnit vaše zdraví!** Ukončete cvičení, když budete cítit: bolesti, tlak na hrudi, nepravidelný srdeční rytmus, dýchací potíže, závratě, nevolnost. O vzniku těchto potíží informujte Vašeho lékaře. Dodržujte pitný režim po ukončení cvičení, delším než 20 minut.

Udržujte stroj mimo dosah dětí (stroj je konstruován jen pro dospělé) a zvířat! Chraňte stroj před nepříznivými vlivy, zejména vodou, prachem, intenzivním slunečním zářením a nízkými/vysokými teplotami. Udržujte stroj v suchém a čistém stavu, čištění použijte suchý, popř. jen mírně navlhčený hadřík. Díly z černého plastu je možné ošetřit mírným nástřikem silikonového oleje.

Maximální váha cvičence je 120 kg!

Vždy používejte stroj dle těchto pokynů. V případě, že naleznete jakékoli vadné součástky v průběhu sestavování nebo kontrolování stroje nebo uslyšíte neobvyklý zvuk při používání, ukončete montáž nebo používání stroje. **Nepoužívejte stroj do odstranění závady nebo výměny vadných dílů! Opravy a seřízení přenechejte odborným pracovníkům servisního střediska, společnosti ACRA, s. r. o.** Záruka se nevztahuje na vady způsobené neodborným zásahem (opravou) uživatele, i třetích osob.

Používejte stroj na pevném, rovném povrchu a na podložce, která chrání podlahu či koberec (není však vhodné použití pásu na velmi tlustém koberci, jelikož stroj špatně odvětrává). Pro dodržení bezpečnosti je nutno mít při cvičení kolem stroje minimálně 1 m volného místa.

Bezpečná úroveň zařízení může být udržena pouze při pravidelných kontrolách poškození a opotřebení, například lan, míst spojů, atd. **Před použitím stroje zkontrolujte, zda jsou všechny matice a šrouby řádně utaženy!**

Při cvičení noste vhodný oděv, vyvarujte se takového oblečení, které se může zachytit do pohyblivých částí stroje anebo omezit Váš pohyb.

Při přemísťování stroje dávejte pozor, aby nedošlo k poranění zad. Vždy používejte techniku zdvihu nebo stroj přemístěte za asistence druhé osoby.

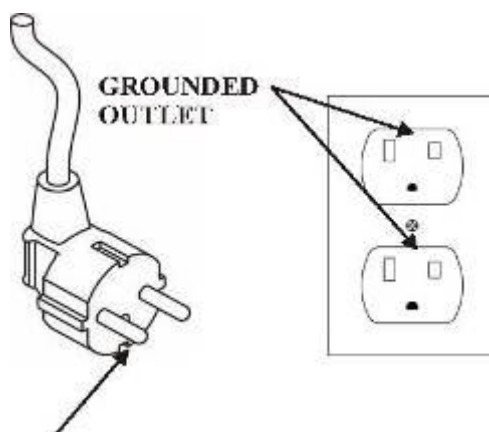
Posilovací stroj odpovídá **třídě H** – (Home) pro použití v domácnostech. **Stroj není určen pro profesionální, nebo komerční použití ani k rehabilitačním účelům! Dále není certifikován pro použití s kardiostimulátorem.**

Elektro zařízení (počítač) nesmí být odstraňováno spolu se směsným komunálním odpadem, ale musí být odkládáno na místech k tomu určených nebo v místech jejich zpětného odběru, stejně tak baterie použité do počítače.

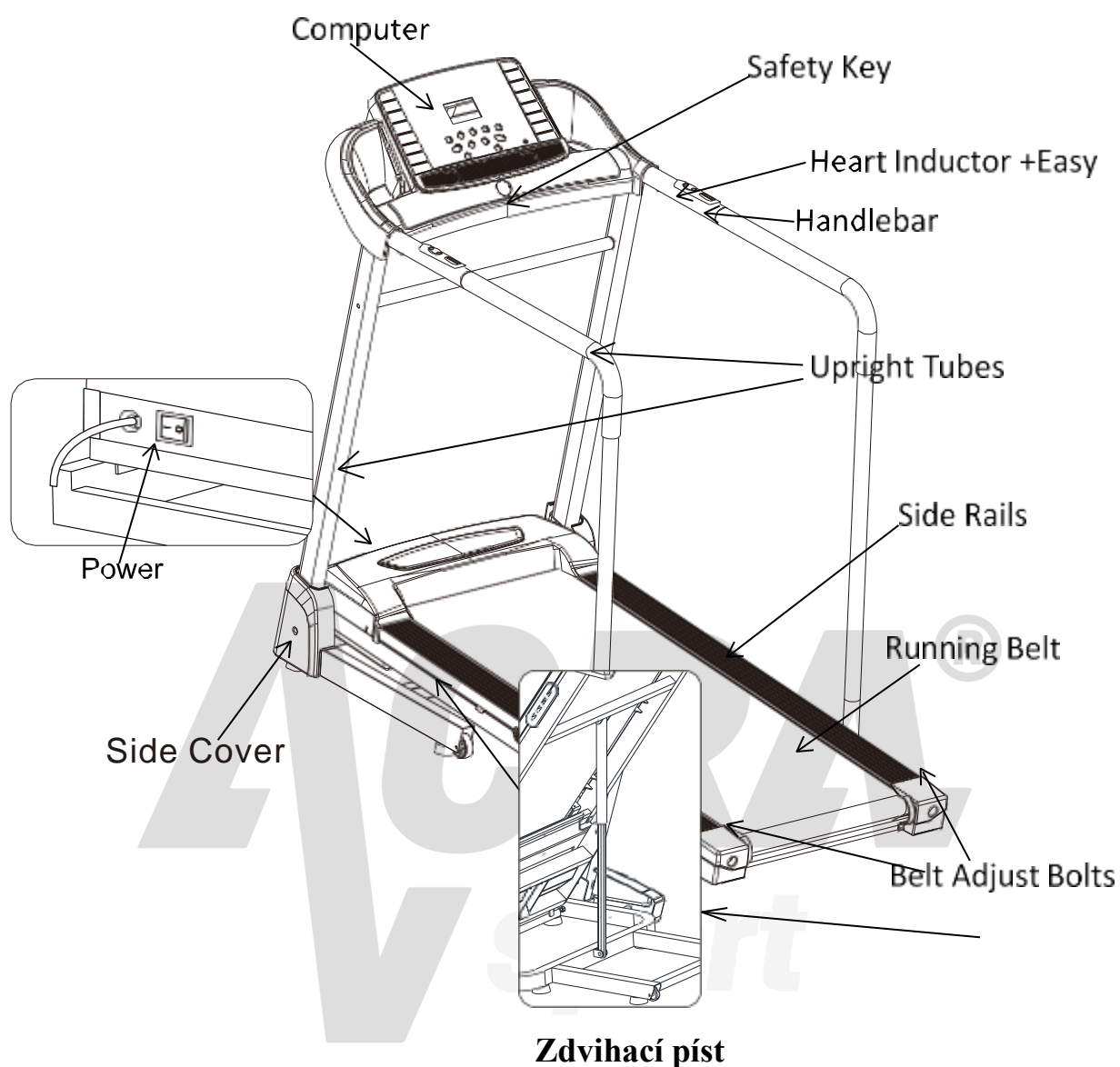
Tento návod k použití s bezpečnostními pokyny, záruční list a doklad o zakoupení pečlivě uschovejte!

UPOZORNĚNÍ :

Výrobek je pod napětím 220V-240V. Zástrčku vkládejte přímo do síťové zásuvky dle schematického obrázku. Žádný adapter na snížení napětí není používán. Proto dbejte opatrnosti při manipulaci s pásem a při čištění stroje dle návodu



Popis stroje :



Zdvihací píst

(ilustrační obrázek)

Vysvětlivky :



computer = počítač
 handlebar = rukojeti
 upright tubes = stojky
 side rails = bočnice

safety key = bezpečnostní klíč
 side cover = boční kryt
 running belt = oběžný pás
 power = hlavní vypínač

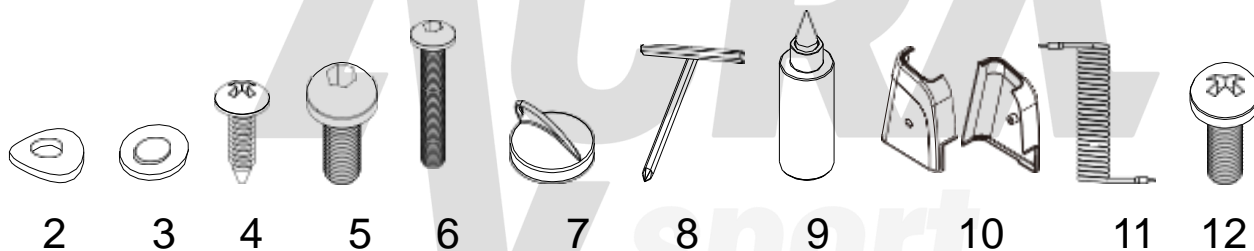
Heart Inductor = sensor měření tepu
 Easy = ovládání
 B adust bolts = nastavovací šrouby běhounu

| | |
|----------|-----------------------------|
| Název | Motorový běžecký pás GB3550 |
| Model | GB3550 |
| Napětí | 220V/50HZ |
| Výkon | 1.5HP |
| Velikost | 1470*650*1170mm |

| | |
|-------------------------|----------------|
| Velikost kartonu | 1480*720*260mm |
| Velikost běžecké plochy | 1200mm*440mm |
| Rychlost | 0.5-10km |
| Max. nosnost | 120KG |

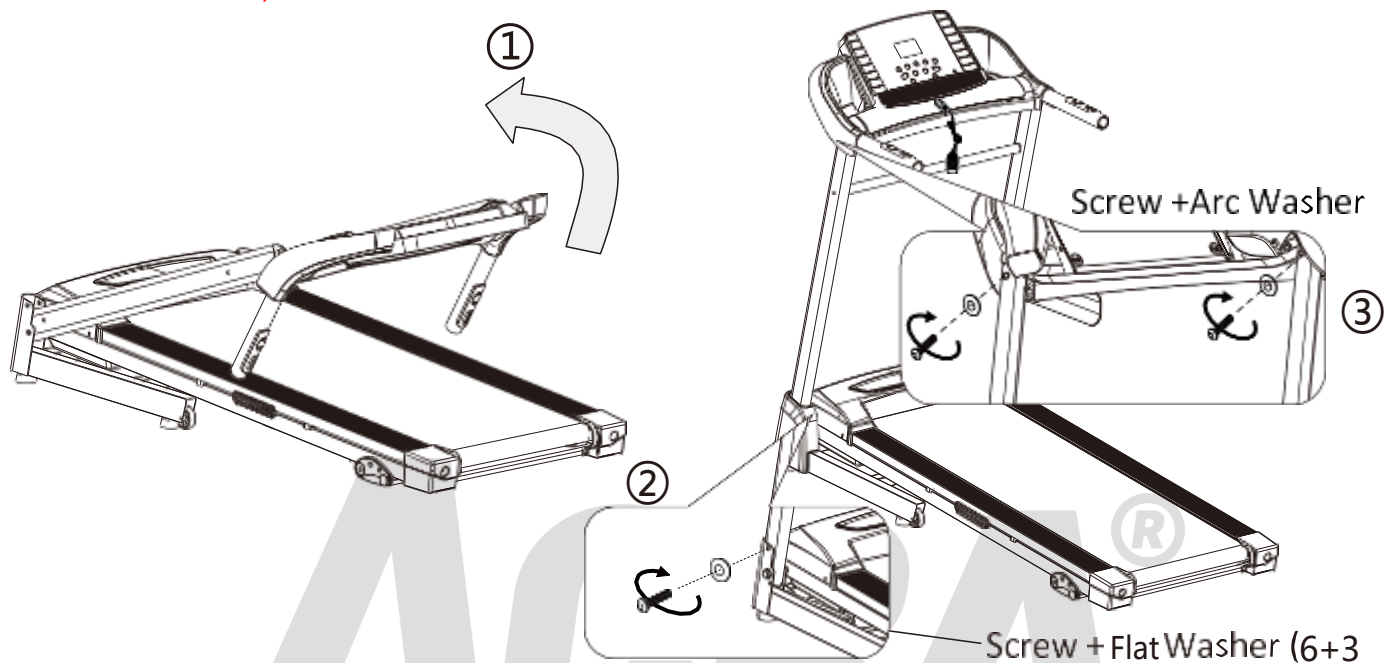
| Číslo | Název | | Množství |
|-------|-------------|---|----------|
| 1 | Běžecký pás |  | 1 PC |
| 2 | Návod |  | 1 PC |
| 3 | Šrouby | | 1 SET |

Seznam dílů:

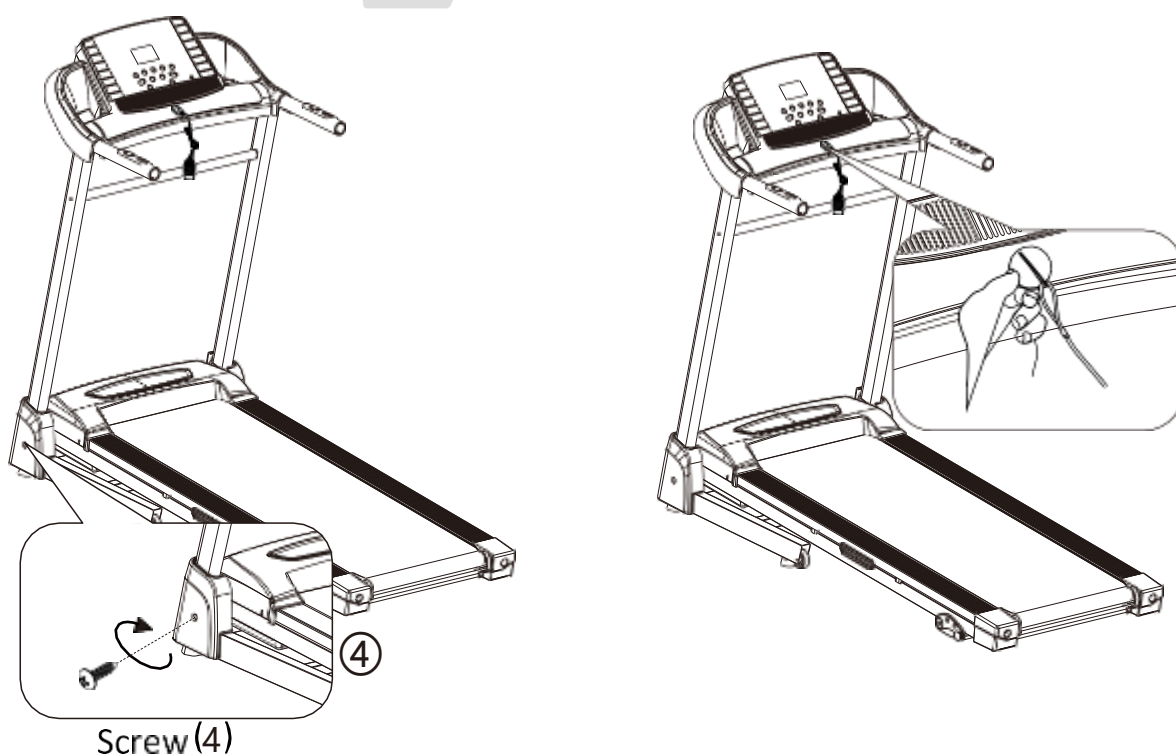


| Číslo | Název | Množství |
|-------|-------------------|----------|
| 1 | Hlavní rám | 1 ks |
| 2 | Zahnutá podložka | 2 ks |
| 3 | Plochá podložka | 2 ks |
| 4 | Šroub | 2 ks |
| 5 | Šroub | 2 ks |
| 6 | Šroub | 2 ks |
| 7 | Bezpečnostní klíč | 1 ks |
| 8 | Křížový šroubovák | 1 ks |
| 9 | Silikonový olej | 1 ks |
| 10 | Boční kryt | 2 ks |
| 11 | Kabel k počítači | 1 ks |
| 12 | Šroub | 12 ks |
| 13 | Zábradlí | 5ks |

Krok 1: Zdvihněte stojky s monitorem a upevněte pomocí šroubů č. 6 a plochých podložek č. 3
Poté natočte panel počítače so správné polohy a upevněte pomocí šroubů č. 5 a zahnutých podložek č. 2 (**Buďte opatrní a dejte pozor, abyste neskršplli kabel od monitoru!!!**)



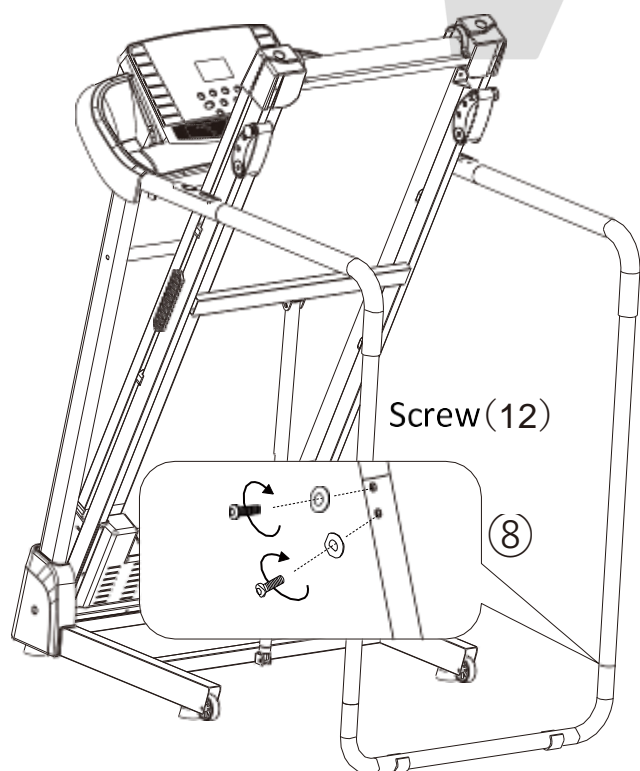
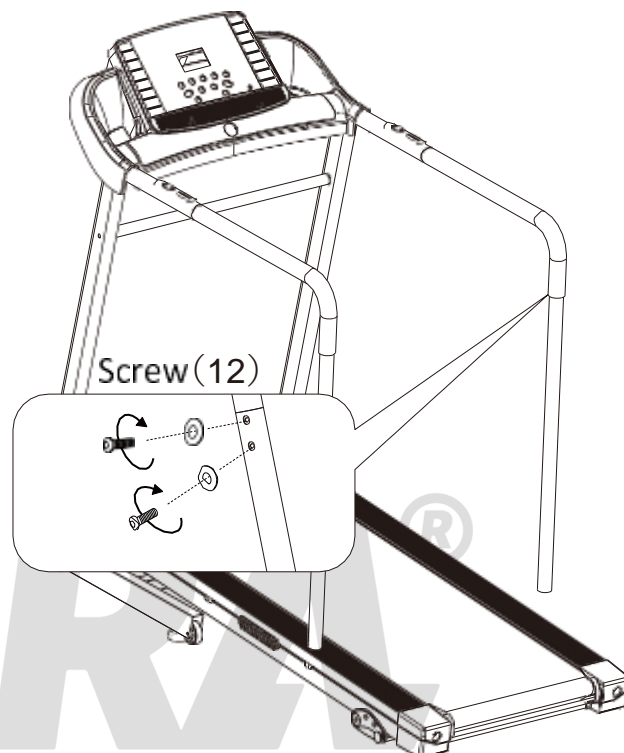
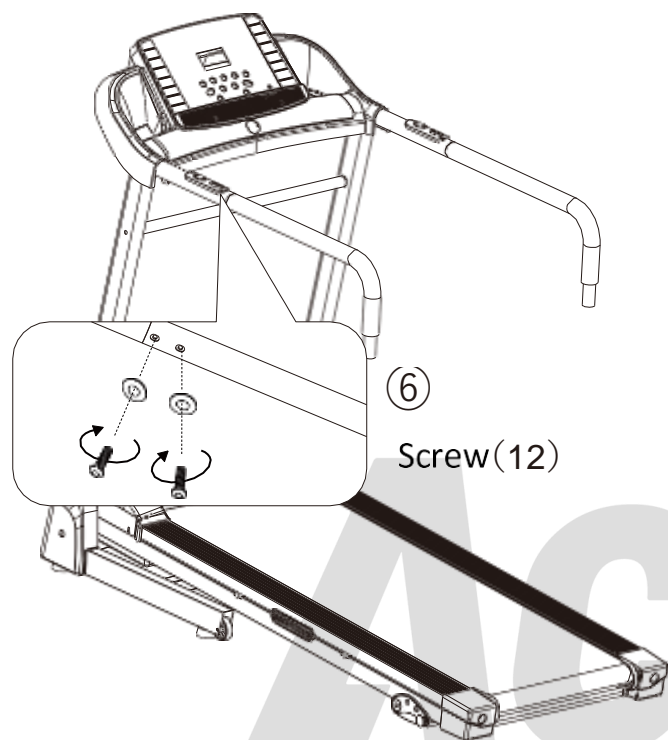
Krok 2: Nasadte boční kryty č. 10 a připevněte pomocí šroubů č. 4.
Poté nasadte bezpečnostní klíč na panel počítače.



Krok 3 je pouze pro běžecký pás s variantou se zábradlím!!!

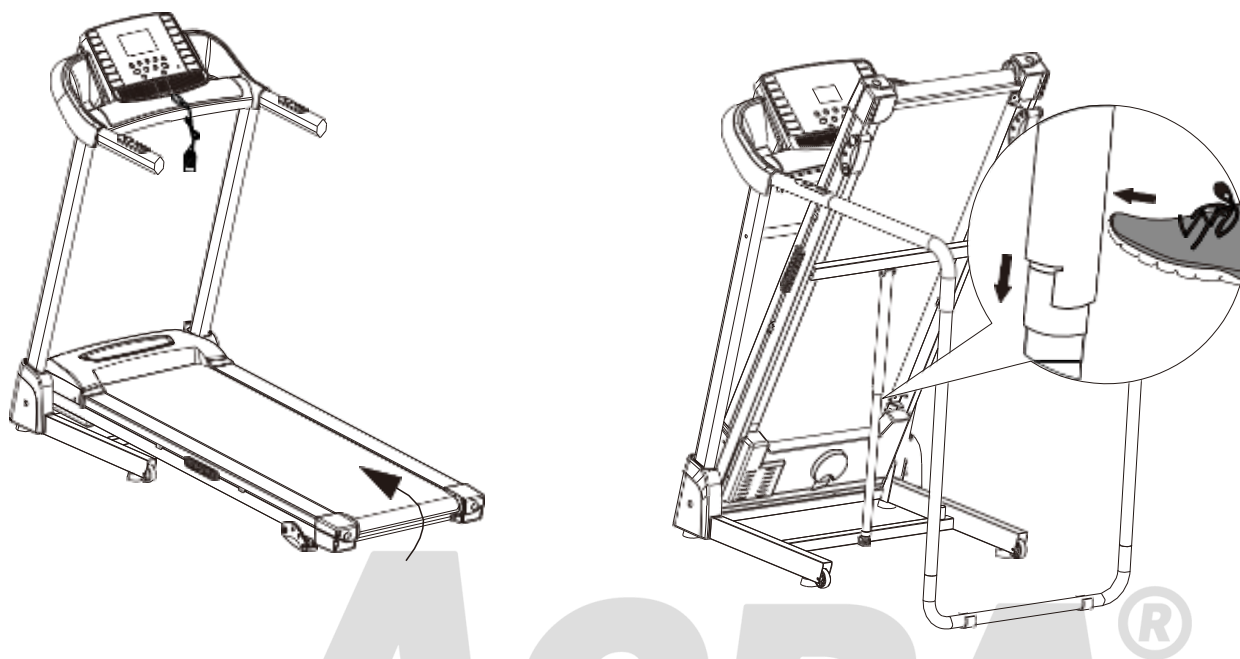
Krok 3: Nasuňte boční trubky zábradlí č. 13 do rukojetí a připevněte pomocí šroubů č. 12 (2 na každé straně). Poté napojte svislé trubky zábradlí č. 13 na boční trubky zábradlí č. 13 a připevněte pomocí šroubů č. 12 (2 na každé straně). Na závěr nasadte spodní trubku zábradlí č. 13 k svislým trubkám zábradlí č. 13 a připevněte pomocí šroubů č. 12 (2 na každé straně).

Pevně dotáhněte všechny šrouby!!!



Pokud běžecký pás nepoužíváte delší dobu, zdvihněte běhací plochu do horní pozice mezi rukojeti (dle obrázku).

Pokud chcete běžeckou plochu dát do spodní pozice a připravit na běh, lehce zatlačte nohou do pístu pod běhací plochou. Ta se začne plynule spouštět dolů.



NÁVOD K POUŽITÍ

1. Postavte se na okraje pásu.
2. Stisknutí tlačítka START se pás rozeběhne rychlostí 1 km/h. Na displeji, v okénku pro rychlost, se bude zobrazovat rychlost v km/h.
3. Stiskněte tlačítko rychlosti (SPEED) nebo sklonu pro úpravu požadované rychlosti, nebo sklonu. Na displeji se bude požadovaná rychlosti, či sklon zobrazovat.
4. Chcete-li ukončit cvičení bezpečným způsobem nejprve stiskněte tlačítko STOP pro vypnutí pásu. Pás nechte pomalu zastavit. Vypněte napájení.
5. Pás zobrazuje tepovou frekvenci při cvičení pomocí snímačů na rukojetích. Hodnoty jsou pouze orientační.

POZOR – běžecký pás je určený především k běhání (tj. používání při rychlostech vyšších než 7 - 8 km/hod). Tomu odpovídá i způsob chlazení motorového prostoru.

Lze jej bez problémů používat i na pomalejší chůzi. V režimu chůze je třeba dodržovat základní podmínky pro bezproblémový chod běžeckého pásu z důvodu chlazení motoru a regulační desky motoru.

Pomalou chůzí není motor a regulační deska dostatečně chlazená a zahřívá se. Proto je potřeba po 10 – 15 minutách chůze (také v závislosti na hmotnosti uživatele – čím je hmotnost blíže k limitní nosnosti pásu, tím kratší musí být interval chůze) zvýšit rychlost pásu na potřebných 8 – 10 km/hod. po dobu cca 1 minuty, aby se motor a regulační destička dostatečně ochladily a chůze na pásu byla opět bez rizika přehřátí nadále možná. Toto opatření zamezí riziku přehřátí regulační desky a poškození tištěných spojů a osazených součástí a spálení elektromotoru. Pokud nemůže uživatel omezenou dobu na pásu běžet, měl by se pro zvýšení rychlosti kvůli chlazení postavit na boční plastové lišty nebo z pásu na danou dobu sestoupit. Jedná se o opatření na udržení dlouhé životnosti běžeckého pásu. Při splnění těchto podmínek zaručujeme i prodlouženou záruku na motor. Samozřejmě režim chlazení závisí i na okolní teplotě prostředí. Čím chladnější je prostor tím je i chlazení motoru účinnější.

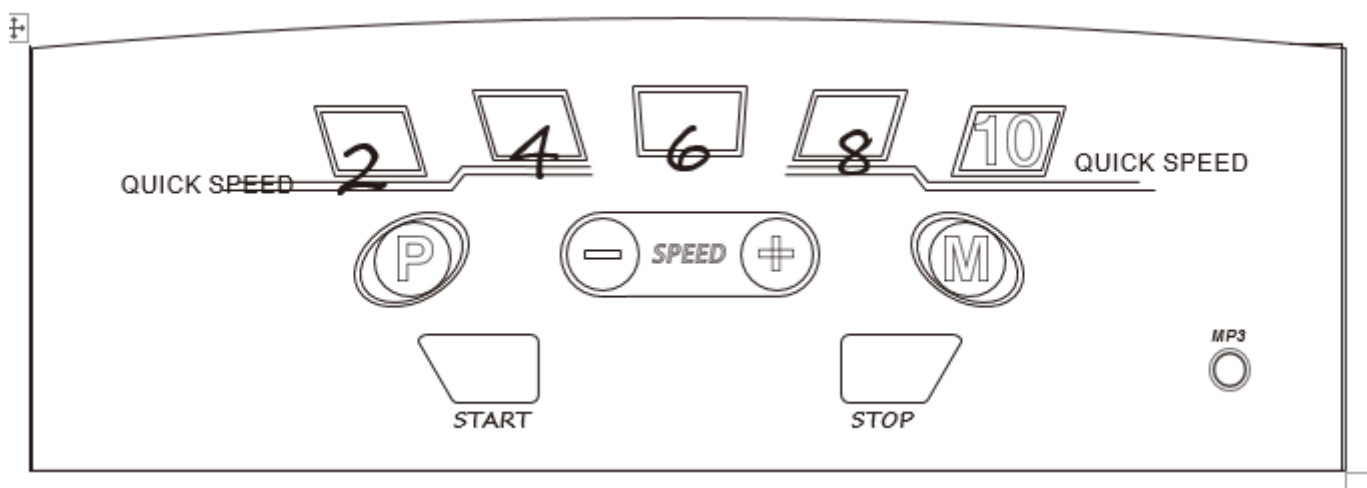
Je třeba si po zakoupení běžeckého pásu vyzkoušet provozní podmínky a podle toho se řídit při používání běžeckého pásu.

Běžecký pás GB3550 je elektrický běžecký pás pro domácí použití.

Pás doporučujeme pro menší zátěž v řádu několika hodin týdně, hmotnosti nižší než 120 kg a pro lehčí běhání o rychlostech kolem 6 - 7 km/hod. Pokud by byl pás užíván pro pomalejší chůzi, je třeba dbát pokynů pro ochlazení motoru, aby se nepoškodily elektrické součásti pásu. Maximální rychlost kolem 10 km/hod. by měla být užívána pouze krátkodobě, aby se stroj nepřetěžoval. Pak Vám vydrží dlouhou dobu a bude sloužit k Vaší plné spokojenosti.

Popis funkcí a ovládání pásu

1.1. Vzhled panelu displeje



Funkce displeje:

“SPEED” (rychlost) :

Na displeji se objeví údaje o rychlosti. Rozsah je 0,5 – 10 km/hod.

Po stisknutí tlačítka START začne odpočet “3, 2, 1”.

Tlačítka “SPEED +” a “SPEED -“ můžete ručně regulovat rychlost.

Číselná tlačítka 2, 4, 6, 8 a 10 umožňují přímé nastavení vybrané rychlosti.

“TIME” (čas) :

Zobrazuje dobu cvičení v ručním režimu od 0:00-99:59. Lze nastavit i odpočet od nastavené hodnoty do 0:00. Když dosáhnete času 0:00, pás se do 5 sekund úplně zastaví.

“DIS.” (distance = vzdálenost) :

Zobrazuje uběhnutou vzdálenost od 0. $0 \leq 99.9$. Lze nastavit I odpočet od nastavené vzdálenosti.

Když dosáhnete hodnoty 0.0, pás se začne pomalu zastavovat a do 5 sekund se úplně zastaví.

"CAL."(calorie = calorie) :

Zobrazuje množství spálených kalorií od $0.0 \leq 999$. Lze také nastavit odpočet dosažených spálených

kalorií. Když dosáhnete hodnoty 0.0, pás začne spomalovat a do 5 sekund se úplně zastaví.

"PULSE" (pulse = tepová frekvence) :

Ukazuje hodnotu srdečního tepu uživatele. Když uživatel položí obě ruce na sensory na rukojetích, pás

automaticky začne měřit tep a na displeji se po 6 sekundách zobrazí hodnota srdečního tepu v rozmezí

od 50 do 200 tepů za minutu. Hodnoty jsou pouze orientační, nelze použít pro lékařské účely.

Zobrazení údajů na displeji :



(ilustrační obrázek)

Popis tlačítek na displeji :

"P" (volba jakéhokoli z 12 přednastavených programů) P1-P12

Stiskněte tlačítko "PROG" pro zvolení některého z 12 přednastavených programů "P1 – P12".

Volba jednotlivých programů se provádí pomocí tlačítek "SET +" a "SET –"

Pás uvedete do chodu tlačítkem "Start". Při chodu stroje budou na displeji zobrazovány průběžné údaje. Pro zastavení chodu pásu použijte tlačítko "Stop". Pás poté plynule zastaví chod.

"M" Stiskněte toto tlačítko a nastavte jednotlivé hodnoty podle kterých chcete pás používat - nastavení času,

vzdálenosti nebo spotřeby kalorií. Jednotlivé funkce se mění stiskem tlačítka "SET +" nebo "SET –". Poté

stiskněte tlačítko START, běžecký pás se rozběhne rychlostí 1 km/h. Rychlost si můžete libovolně upravit. Zvolené hodnoty se budou postupně snižovat až do nuly, kdy se běžecký pás plynule zastaví.

"START": Stisknutím tohoto tlačítka se pás rozběhne základní rychlostí 1 km/h. V manuálním ovládaní si

můžete plynule nastavovat požadovanou rychlost a tu můžete průběžně měnit tlačítky na displeji

nebo na madlech pásu. Po startu pás zvukovým signálem I zobrazením číslic 3, 2, 1 na displeji

odpočítá čas a pás se plynule rozjede. Zastavení se provádí tlačítkem "Stop".

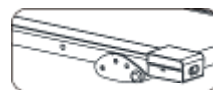
"STOP": Za chodu stiskněte toto tlačítko a pokud pás běží rychlostí vyšší, než 3,5 km/h, zpomalí se a pak zastaví. Pokud pás běží rychlostí menší než 3 km/h, okamžitě se zastaví. Během tohoto procesu zastavení nejsou jiná tlačítka k dispozici.

"Safety key": bezpečnostní klíč

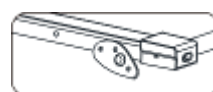
V případě nebezpečí odpojte bezpečnostní pojistku SAFETY KEY. Pás se okamžitě zastaví. Pokud budete mít připevněný klips na sobě, pak v případě zakolísání na pásu se odpojí Safety key a pás ihned zastaví.

Nastavení nákonu:

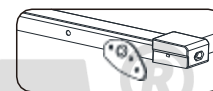
Tento běžecký pás má 3 úrovně nastavení sklonu, viz obrázky



LEVEL 1



LEVEL 2



LEVEL 3

POZNÁMKA: Nastavte oba bezpečnostní kolíky na obou stranách tak, aby byly nastaveny rovnoměrně.

Tabulka s rozsahem jednotlivých veličin v různých programech :

| | Zobrazované údaje | Fce MODE | Funkce PROG | Možnost nastavení |
|------------|-------------------|----------|-------------|-------------------|
| Rychlost | 0.5KM/h—10KM/h | ----- | ----- | 0.5 KM/h—10 KM/h |
| Čas | 0:00—99:59 | 30:00 | 30:00 | 5:00---99:00 |
| Vzdálenost | 0.00 KM—99.9 KM | 0.5 KM | ----- | 0.5 KM—99.5 KM |
| Kalorie | 0 kcal—999 kcal | 50 kcal | ----- | 10 kcal—995 kcal |

Přednastavené programy:

Systém má 12 vestavěných programů P01 - P12. První se zobrazí program "P01", po výběru požadovaného programu stiskněte tlačítko "PROG" a začne blikat ikona "TIME"; přednastavený čas je 30:00, pro nastavení požadovaného času v jednotlivé sekci opakovaně stisknete tlačítko stiskněte tlačítko "SET +" nebo tlačítko "SET-". Každým stisknutím tlačítka přidáte jednu minute v každé ze 20 sekund. Když je přednastavený program spuštěn tlačítkem "START", je tento program rozdělen do 20 částí a každá částí doby pohybu = nastavený čas 1 minuta. Při vstupu do další části systém vydá zvukovou výzvu "Bi-Bi- Bi-" 3x a rychlost pásu se změní na přednastavenou hodnotu další části programu, kterou si můžete ručně upravit stisknutím tlačítek "+" ", " - ". Po ukončení program, se opět ozve zvukový signal a pás se pozvolna zastaví. Systém se obnoví po uplynutí 5 sekund od ukončení programu.

V jakémkoliv stavu může vytažením bezpečnostního klíče okamžitě zastavit činnost pásu, běžecký pás se okamžitě zastaví a okno rychlosti ukazuje "E07". Poté musí uživatel vypnout pás hlavním vypínačem. Po opětovném přiložení bezpečnostního klíče na panel displeje můžete opět pás zapnout a činnost systému se obnoví.

Vypnutí:

Běžecský pás může být kdykoliv vypnut vypínačem.

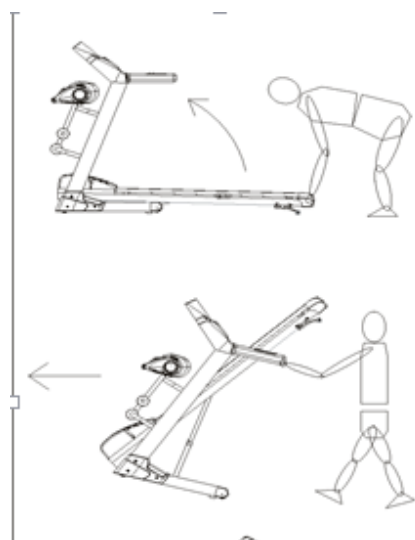
Rozpis rychlostí u přednastavených programů :

| TIME PROGRAM | | INTERVALS = Set Time / 20 sections of various levels of intensity | | | | | | | | | | | | | | | | | | | |
|-----------------|----------|---|---|---|----|---|---|----|----|---|----|----|----|----|----|----|----|----|----|----|----|
| | | 1 | 2 | 3 | 4 | 5 | 6 | 7 | 8 | 9 | 10 | 11 | 12 | 13 | 14 | 15 | 16 | 17 | 18 | 19 | 20 |
| P1 | Rychlost | 2 | 3 | 3 | 4 | 5 | 3 | 4 | 5 | 5 | 3 | 4 | 5 | 4 | 4 | 4 | 2 | 3 | 3 | 5 | 3 |
| P2 | Rychlost | 2 | 4 | 4 | 5 | 6 | 4 | 6 | 6 | 6 | 4 | 5 | 6 | 4 | 4 | 4 | 2 | 2 | 5 | 4 | 1 |
| P3 | Rychlost | 2 | 4 | 4 | 6 | 6 | 4 | 7 | 7 | 7 | 4 | 7 | 7 | 4 | 4 | 4 | 2 | 4 | 5 | 3 | 2 |
| P4 | Rychlost | 3 | 5 | 5 | 6 | 7 | 7 | 5 | 7 | 7 | 8 | 8 | 5 | 9 | 5 | 5 | 6 | 6 | 4 | 4 | 3 |
| P5 | Rychlost | 2 | 4 | 4 | 5 | 6 | 7 | 7 | 5 | 6 | 7 | 8 | 8 | 5 | 4 | 3 | 3 | 6 | 5 | 4 | 2 |
| P6 | Rychlost | 2 | 4 | 3 | 4 | 5 | 4 | 8 | 7 | 6 | 7 | 8 | 3 | 6 | 4 | 4 | 2 | 5 | 4 | 3 | 2 |
| P7 | Rychlost | 2 | 3 | 3 | 3 | 4 | 5 | 3 | 4 | 5 | 3 | 4 | 5 | 3 | 3 | 3 | 6 | 6 | 5 | 3 | 3 |
| P8 | Rychlost | 2 | 3 | 3 | 6 | 7 | 7 | 4 | 6 | 7 | 4 | 6 | 7 | 4 | 4 | 4 | 2 | 3 | 4 | 4 | 2 |
| P9 | Rychlost | 2 | 4 | 4 | 7 | 7 | 4 | 7 | 8 | 4 | 8 | 9 | 9 | 4 | 4 | 4 | 5 | 6 | 3 | 3 | 2 |
| P10 | Rychlost | 2 | 4 | 5 | 6 | 7 | 5 | 4 | 6 | 8 | 8 | 6 | 6 | 5 | 4 | 4 | 2 | 4 | 4 | 3 | 3 |
| P11 | Rychlost | 3 | 4 | 5 | 9 | 5 | 9 | 5 | 5 | 5 | 9 | 5 | 5 | 5 | 5 | 9 | 9 | 8 | 7 | 6 | 3 |
| P12 | Rychlost | 2 | 5 | 8 | 10 | 7 | 7 | 10 | 10 | 7 | 7 | 10 | 10 | 6 | 6 | 9 | 9 | 5 | 5 | 4 | 3 |

Skládání pásu a přesun

Pro přípravu na přesun pásu je třeba aby pás byl vypnutý a zásuvka byla vytažená ze sítě.

Poté zdvihnete běžecskou plochu mezi madla a nakloněním pásu na kolečka na okraji spodního rámu můžete pás libovolně přesouvat. Vše je znázorněno naschematických obrázcích



ÚDRŽBA běžeckého pásu

ŠPATNÝ CHOD PÁSU, NEBO KLÍNOVÉHO ŘEMENE:

Když běžící pás přeskakuje, postupujte dle následujících kroků tak, aby jste se ujistili, zda je třeba upravit běžecký pás - běhoun nebo klínový řemen. Abyste správně rozlišili příčinu, je potřeba dodržet následující postup.

- je nutno odšroubovat šroub na ochranném krytu pásu a sundat jej.

- zapněte pás na rychlost okolo 3 km/h a nakročte na pás a pokuste se ho zastavit. Pokud se pás zastaví společně s předním unášecím válcem, ale motor stále běží, je třeba napnout klínový řemen.

Pokud se běžící pás zastaví, ale přední unášecí válec stále běží a prokluzuje, je třeba napnout otočný pás.

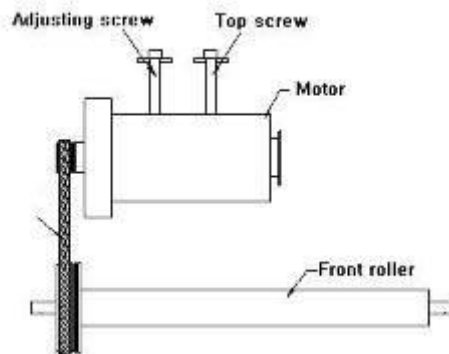
Úprava klínového řemene - napnutí:

Vypojte pás z napájení (ze sítě) a sundejte ochranný kryt. Uvolněte čtyři šrouby na motoru a otáčejte seřizovacím šroubem – speciální šroub, určený pro napínání nebo uvolňování klínového řemene. Šroubujte ve směru hodinových ručiček. Po nastavení zašroubujte všechny čtyři šrouby na krytu motoru. Zapněte pás do sítě. Překontrolujte zda klínový řemen není uvolněný a je dostatečně napnutý. Pokud je třeba klínový řemen ještě dopnout, opakujte úkon ještě jednou.

Adjusting screw – napínací šroub

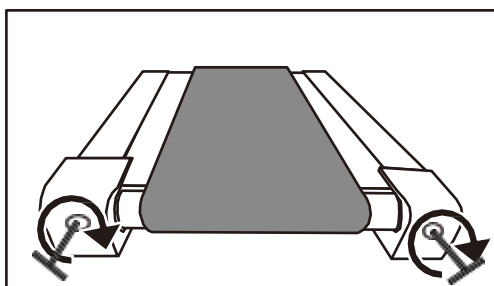
Top screw – horní šroub

Front roller – přední válec pohonu

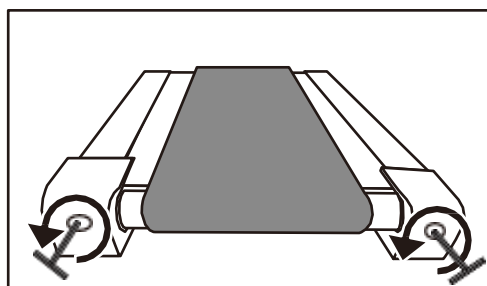


Nastavení běžeckého pásu:

Používejte pás na pevném, rovném povrchu. Pokud i tak není pás stabilní, navolte na pásu rychlost 5 - 6 km/h. Otočte šrouby na obou stranách doprava, či doleva, pro nastavení pásu, jak je zobrazeno na obr. níže. Použit k tomu lze imbusový klíč.

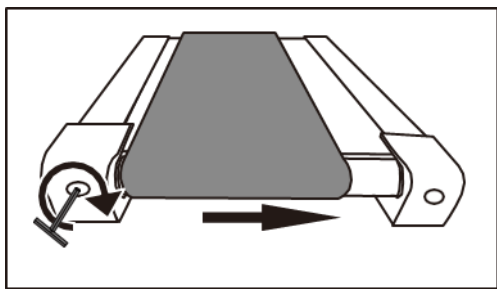


Napínání běhacího pásu (diagram 1)



Uvolnění běhacího pásu (diagram 2)

Pokud je pás vychýlen k jedné straně, vybalancujte pás pomocí šroubů napínajících nebo uvolňujících otočný unášecí válec dle potřeby, jak je vyobrazeno na obr. níže. Seřizovacími šrouby se vyrovnává válec, aby rovnoměrně napínal otočný pás v rovném směru. Pokud se projevuje nějaké vychýlení do strany, je potřeba na straně vychýlení válec utáhnout nebo na druhé straně trochu povolit. Je třeba pohlídat, aby otočný pás neprokluzoval, ale také aby nebyl příliš napnutý. Došlo by k jeho nadměrnému opotřebení. Postupujte dle popisu nebo i podle nákrešů, kde naznačený směr otáčení imbusového klíče pro seřízení otočného válce.



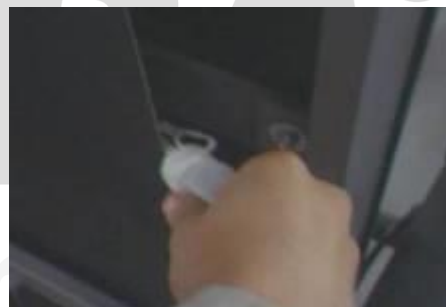
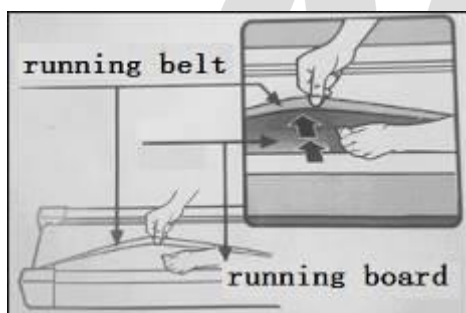
Vyrovnaní vychýlení pásu doprava (diagram 3)

Vyrovnaní vychýlení pásu doleva(diagram 4)

Mazání pohyblivých částí a čištění – VELMI DŮLEŽITÉ !!!

Tření podložky může hrát důležitou roli ve fungování a životnosti Vašeho stroje. Proto doporučujeme pravidelně promazávat pohyblivé části, silikonovým olejem, aby se zvýšila životnost pásu. Pás je třeba promazat po cca prvních 40 hodinách provozu. Dále doporučujeme promazávat plošinu dle následujícího časového rozvrhu:

- mírné používání (méně než 3 hodiny za týden) každých 6 měsíců
- střední používání (3-5 hodin týdně) každé 3 měsíce
- intenzivní používání (vice než 5 hodin týdně) každých 6-8 týdnů.



Nutnou součástí péče o běžecký pás je mazání a odstraňování prachu z třecích ploch pásu a z motorového prostoru a regulačních desek. Předejde se tím možnosti zkratování elektrických součástí. Prach z elektrických částí v motorovém prostoru vysajte vysavačem. **Předtím je nutné mít běžecký pás odpojený ze sítě !**

Pro otírání od prachu, použijte měkký, vlhký hadřík. Nejprve otřete plochu mezi pásem a plošinou. Prach je vždy nutné setřít před opětovným mazáním. Pokud by zůstal nános prachu, zmenší se účinnost nového namazání desky, zvýší se tření mezi pásem a běhací deskou a tím dojde i ke zbytečnému přetěžování motoru. **PROTO VŽDY UDRŽUJTE SPRÁVNĚ NAMAZANÝ PÁS!**

Rovnoměrně rozetřete mazadlo – nejlépe silikonový olej na vnitřní povrch pásu a na běhací desku, případně na desku rovnoměrně nastříkejte olej ve spreji (předtím se ujistěte, že stroj je vypnutý a odpojený od zdroje). Plastová tuba s olejem je přiložena u pásu.

Pravidelně promazávejte přední a zadní válečky, abyste udrželi jejich maximální výkon.

POZOR! Před údržbou a čištěním, se ujistěte, že je pás odpojen od elektrického proudu.

Je také nutné průběžně odstraňovat prach z prostoru motoru a přilehlých částí. Odšroubujte plastový kryt nad motorem a celý prostor buď vysajte vysavačem (OPATRNE, abyste se nedotli a nepoškodili tištěné spoje a všechny elektrické součástky). Pokud nechcete používat vysavač, použijte jemný štětec, který opatrně vše očistíte od prachu. Následně kryt opět nasadte na původní místo. Je třeba dodržet pravidlo, že pás BUDE ODPOJENÝ od zdroje elektrického proudu !

Možné poruchy a jejich odstranění

| Vzniklý problém | Možné příčiny | Odstranění závady |
|-------------------------|---|---|
| Pás nefunguje | a. Není zapojený v síti | Zapojte pás do zásuvky |
| | b. Není vložený Safety key | Vložte Safety key do příslušného místa |
| | c. Propojovací kabel je vypojený nebo je uvolněný | Zkontrolujte kabely v displeji a v motorovém prostoru, zda jsou propojené |
| | d. Není zapnutý hlavní vypínač | Zapněte hlavní vypínač pásu |
| | | |
| Pohyb pásu není plynulý | a. Běžecská plocha není dostatečně namazaný. | Mazání proved'te dle návodu. |
| | b. Běžecský pás je příliš napnutý | Proved'te seřízení dle návodu |
| Otočný pás prokluzuje | a. Pás je příliš volný | Proved'te seřízení dle návodu |
| | b. Klínový řemen je příliš volný. | Proved'te napnutí klínového řemene dle návodu |

Chybová hlášení

E02

Přepětí

Popis: napětí je vyšší než 220V-240V.

Řešení problémů: Zkontrolujte, zda napájecí napětí odpovídá specifikacím. Jestliže ne, změňte na správné napětí a znovu otestujte stroj. Nepoužívejte stroj, pokud by v zásuvce bylo přepětí vyšší než 235 V . V tom případě vyjměte zástrčku ze sítě až do vyřešení závady na rozvodu elektriny.

E03

Ochrana proti nadměrnému průtoku proudu

Popis: Nadproudová ochrana: Při práci spodní regulátor detekuje proud přes 6A po dobu delší než 3 sekundy.

Řešení problémů: Možná příčina:

Přetížení vede k nadměrnému průchodu proudu a systém se zastaví pro vlastní ochranu nebo se některá část zablokuje, což způsobí zastavení motoru. Zastavte běžecský pás a restartujte jej. Zkontrolujte, zda není v motoru kapalina nebo spálený zápach. Pokud ano, vyjměte motor; zkontrolujte, zda nevychází zápach z regulátoru. Pokud ano, vyměňte regulátor; zkontrolujte napájecí napětí, pokud neodpovídá specifikacím, změňte na správné napětí a znovu otestujte stroj.

E04

Porucha motoru

Popis: Žádný signál měřiče rychlosti.

Odstraňování poruch: Zkontrolujte připojení kabelů motoru, zda jsou v dobrém stavu a správně zapojeny.

Zkontrolujte motor, pokud je poškozený, je nutné jej vyměnit nebo opravit.

E06

Chyba v komunikaci mezi displejem a regulační deskou motoru – objevuje se při startu.

Řešení: Je nutné vytáhnout kabel ze zásuvky před kontrolou

Zkontrolujte svazek kabelů mezi displejem a regulační deskou motoru. Pokud jsou kontakty uvolněné, upevněte je. Poškozené kabely je potřeba vyměnit a stejně tak i regulační desku motoru, pokud by byla poškozena. Zde doporučujeme řešit po dohodě se servisem.

E07

“— — —”pás nefunguje z důvodu nepropojení obvodu el. proudu

Řešení: Zkontrolujte vložení nebo správnou polohu Safety key ve spínači. Pokud je to v pořádku a pás se nerozběhl, otevřete displej a zkontrolujte propojení kabelu ke spínači pod Safety key . Jestliže toto nefunguje, pak je nutné kontaktovat servis.

EOC

Ochrana proti přehřátí

Porucha Popis: Ochrana proti přehřátí: abnormální napětí nebo motor způsobují poruchu obvodu, který pohání motor.

Řešení problémů: Možná příčina: Zkontrolujte, zda je napájecí napětí o 50% nižší než normální napětí, jestliže ne, použijte správné napětí a přístroj znovu otestujte;

Zkontrolujte, zda nevydává regulátor spálený zápach, jestliže ano, je nutné jej vyměnit; Zkontrolujte, zda jsou kabely oturu správně připojeny.

POKYNY KE CVIČENÍ

(posilovací stroje s počítačem)

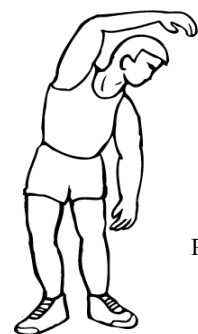
Používání posilovacího stroje společnosti ACRA, s.r.o, Vám přinese několik výhod: zlepší Vaši fyzickou kondici, zpevní svaly a při kontrole přijímaných kalorií Vám pomůže snížit hmotnost. V případě, že máte zdravotní problémy, konzultujte s Vaším lékařem používání stroje.

1. ZAHŘÍVACÍ FÁZE

Zahřívací fáze rozproudí Váš krevní oběh, zahřeje a připraví svaly, aby správně fungovaly. Zároveň také sníží nebezpečí vzniku křečí a zranění svalů. Tuto fázi nevynechávejte!

Doporučujeme provést několik protahovacích cviků, jak je ukázáno níže. V každém protažení byste měli vydržet po dobu asi 30 sekund,

svaly
pohybem
je
pocítíte
přestaňte!



ÚKLONY



PŘEDKLON



PROTAŽENÍ VNĚJŠÍ STRANY STEHEN



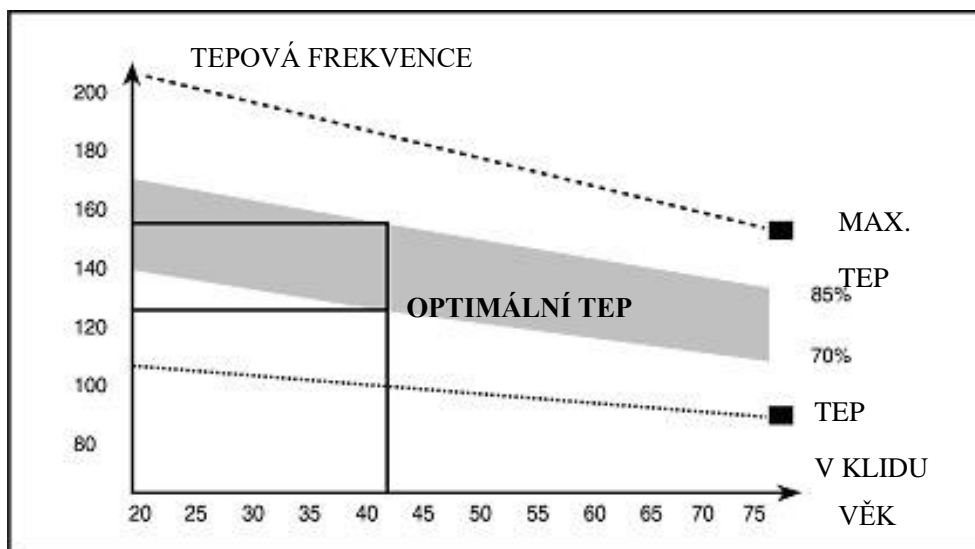
PROTAŽENÍ VNITŘNÍ STRANY STEHEN

PROTAŽENÍ LÝTKA/ ACHILLOVY ŠLACHY

neprotahujte
prudkým
a nepřepínejt
pokud
bolest,

2. FÁZE CVIČENÍ

Toto je fáze, do které vložte největší úsilí. Pravidelným cvičením se svaly vašich nohou stanou pružnější. Cvičte svým vlastním tempem, které udržujete po celou dobu cvičení.



Optimální je cvičit na začátku 15 – 20 minut, po několika trénincích lze cvičit i déle. Doporučujeme trénovat nejméně třikrát týdně, pokud možno s rovnoměrným časovým rozložením. Tabulka ukazuje doporučené hodnoty zátěže měřené srdečním tepem v závislosti na věku. Tmavý pás označuje rozmezí tepové frekvence, ve které je cvičení neúčinnější. Nedoporučujeme tělo zatěžovat v maximálních hodnotách – pouze v malém procentu. Maximální čas cvičení se snažte udržovat v doporučených hodnotách.

3. ZKLIDŇUJÍCÍ FÁZE

Tato fáze je nutná pro to, aby se Váš kardiovaskulární systém a Vaše svaly postupně uvolnily. Zopakujte protahovací cviky a znovu mějte na paměti, abyste svaly nepřetahovali a prudce nenapínali.

4. TVAROVÁNÍ SVALŮ

Pokud se zároveň snažíte zlepšit Vaši fyzickou kondici, je nutné, abyste pozměnili Váš tréninkový program. Během zahřívací a uklidňující fáze cvičte jako obvykle, ale ke konci fáze cvičení zvyšte odpor.

5. SNIŽOVÁNÍ HMOTNOSTI

Důležitým faktorem při snižování hmotnosti je množství přijímaných a vydávaných kalorií. Čím déle a usilovněji cvičíte, tím více jich spálíte. Je však zároveň třeba sledovat jejich příjem, zejména dát si pozor na tučná, sladká jídla a velikost porcí.

ZÁRUČNÍ LIST

(Posilovací stroje s počítačem)

Na výrobek se poskytuje kupujícímu (spotřebiteli) záruka v době trvání 24 měsíců od zakoupení (převzetí). Záruční list spolu s dokladem o zakoupení a návodem k použití pečlivě uschovejte!

REKLAMACE

Práva z odpovědnosti za vady lze uplatňovat jen u prodávajícího, u kterého byl výrobek zakoupen.

Je třeba vytknout vadu – tzn. dostatečně přesně označit vadu, popřípadě to, jak se vada navenek projevuje. Obecně formulované sdělení, že výrobek má vadu, nestačí!

Vytknutí musí obsahovat i oznámení konkrétního práva z odpovědnosti za vady, kterého se kupující domáhá, a je třeba jej doložit vyplněným záručním listem s razítkem prodávajícího a dokladem o zakoupení (účtenkou) s datem prodeje. Výrobek je zároveň nutno opatřit vyhovujícím obalem, nejlépe originálním.

Kupující má právo, aby byla vada odstraněna bezplatně, řádně a včas (nejpozději ve 30 denní lhůtě od uplatnění reklamace, nedohodne-li se kupující s prodávajícím na době delší), popřípadě výrobek vyměněn.

Doba od uplatnění práva z odpovědnosti za vady až do doby, kdy kupující po skončení opravy byl povinen výrobek převzít (bez ohledu na to, kdy kupující věc fakticky převzal) se do záruční doby nepočítá.

Práva z odpovědnosti za vady věci zaniknou, nebyla-li uplatněna v záruční době (tzn. nejpozději posledního dne záruční doby).

ZÁRUKA SE NEVZTAHUJE NA:

Opotřebení výrobku způsobené jeho obvyklým užíváním. (Obvyklým užíváním se rozumí používání k účelu, ke kterému je výrobek určen a způsobem, který je popsán v příloženém návodu k použití)

ZÁRUKA SE DÁLE NEVZTAHUJE NA VADY ZPŮSOBENÉ:

Mechanickým poškozením; (například vady způsobené proříznutím výrobku nebo jeho části při rozbalování)

Neodborným zásahem (opravou) uživatele, i třetích osob;

Nesprávným zacházením či zacházením v rozporu s návodem k použití;

Neprováděním nutné údržby popsané v návodu k použití;

Vystavením nepříznivým vnějším vlivům, nízkým/vysokým teplotám, nevhodným skladováním;

Neodvratitelnou událostí – živelnou pohromou;

PLACENÁ OPRAVA:

Je-li vytýkána vada, na kterou se záruka nevztahuje, nebo již uplynula záruční doba, a kupující požaduje opravu, jedná se o opravu placenou.

Cena a podmínky budou stanoveny po dohodě se servisním střediskem společnosti ACRA, s.r.o

Ostatní práva a povinnosti se řídí ustanoveními zák. č. 40/1964 Sb., občanského zákoníku, zejména § 612 a násl.

Ekologická likvidace elektrozařízení (počítač) je zajištěna v rámci kolektivního systému RETELA.

Za obaly od výše uvedeného výrobku byl zaplacen poplatek za využití a zpětný odběr dle § 10 a § 12 zák. č. 477/2001 Sb., o obalech, do systému EKO-KOM pod identifikačním číslem EK – F0020281.

| |
|---------------------------------|
| Typové označení výrobku: |
|---------------------------------|

| |
|--|
| Datum prodeje: |
| Razítko a podpis prodávajícího: |

| Datum reklamace | Vytýkaná vada | Záznamy servisního střediska | Výměna součástky | Poznámka |
|-----------------|---------------|------------------------------|------------------|----------|
| | | | | |

V případě jakýchkoli dotazů kontaktujte servisní středisko nebo reklamační oddělení:

ACRA s.r.o

Brodská 161

Reklamační oddělení – tel. 481 623 322, e-mail: reklamace@acra.cz

513 01 Semily

IČ: 64254330



□ ES/EU Prohlášení o shodě č. 03052020/A

□

□

□ **Potvrzujeme tímto, že strojní zařízení splňuje všechna příslušná ustanovení níže uvedených předpisů Evropských společenství, nařízení vlády a norem. Toto prohlášení o shodě se vydává na výhradní odpovědnost výrobce.**

Dovozce ACRA s.r.o., Brodská 161, 513 01 Semily, ČR
(zplnomocněný zástupce):

Výrobce: NINGBO, District Ningbo, Čína

□ **Výrobek:**

název Běžecský pás

typ GB3400

modifikace GB3500, **GB3550**, GB4200, GB3950

Popis a určení funkce výrobku:

Běžecský pás slouží k chůzi pomalejšímu běhání v interiéru. Rychlost 0,5-6 km/hod. Napájecí napětí 230 V AC. Jednotlivé modifikace se liší některými technickými parametry. Konstrukční princip i použité prvky jsou shodné.

Ověřeno dle:

Nařízení vlády č. 118/2016 Sb., které je ekvivalentní směrnici rady č. 2014/35/EU, nařízení vlády č. 117/2016 Sb., které je ekvivalentní směrnici rady č. 2014/30/EU, nařízení vlády č. 176/2008 Sb. ve znění nařízení vlády č. 170/2011 Sb. a 229/2012 Sb. a 320/2017 Sb., které je ekvivalentní směrnici rady č. 2006/42/ES ve znění směrnice rady 2009/127/ES a 2012/32/EU, ČSN EN ISO 12100, ČSN EN 957-6 +A1, ČSN EN 60335-1 ed. 2, ČSN EN 61000-6-3 ed. 3, ČSN EN 55014-1 ed. 4, ČSN EN ISO 13849-1

V Semilech dne 20.5.2020