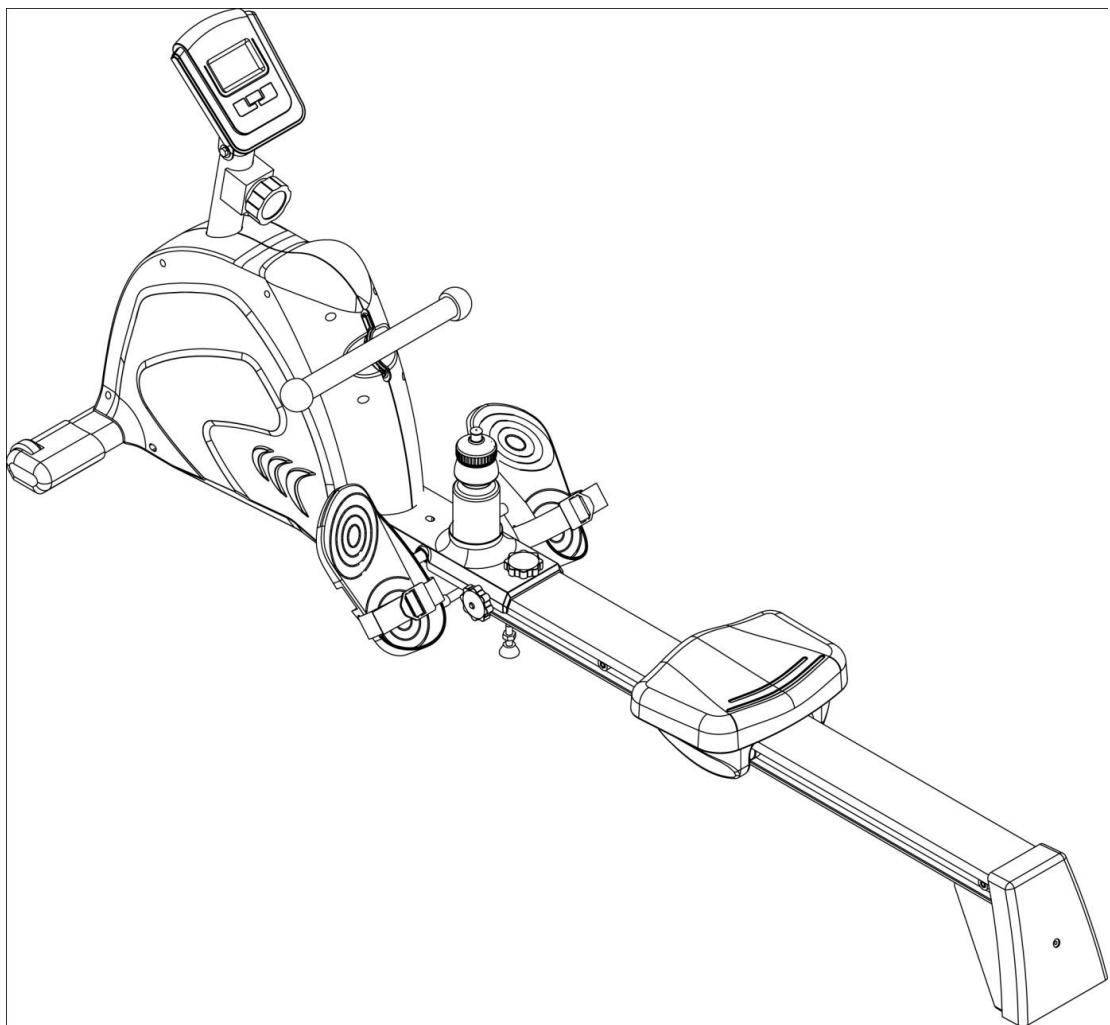




MAGNETICKÝ VESLOVACÍ TRENAŽER BR2400



NÁVOD K POUŽITÍ A OBSLUZE

ÚVOD

Vážený zákazníku,

blahopřejeme Vám k zakoupení tohoto kvalitního výrobku, který byl vyvinut podle nejnovějších technických znalostí a vyroben s použitím nejmodernějších technologií.

V dnešní době, kdy se životní styl vyznačuje nedostatkem pohybu, je tento stroj nezbytným doplňkem pro udržení tělesné kondice a zdraví.

Před uvedením výrobku do provozu si, prosím, udělejte čas a pečlivě přečtěte následující návod k montáži a obsluze, a to i v případě, že jste zakoupil(a) stroj sestavený.

Pokud jste zakoupil(a) výrobek v originálním kartónovém obalu, tj. v rozebraném přepravním stavu, věnujte mimořádnou pozornost pokynům k montáži. Před zahájením montáže vyjměte opatrně jednotlivé komponenty z krabice, zkontrolujte jejich kompletnost a podle návodu si promyslete postup montáže.

Věříme, že budete se zakoupeným výrobkem spokojeni a stroj přispěje k upevnění Vašeho zdraví a životní pohody. Přejeme mnoho úspěchů, vytrvalosti a sil při dosažení Vašich sportovních cílů.

Děkujeme

ACRA, s.r.o., Brodská 161, 513 01 Semily, Česká republika, www.acra.cz

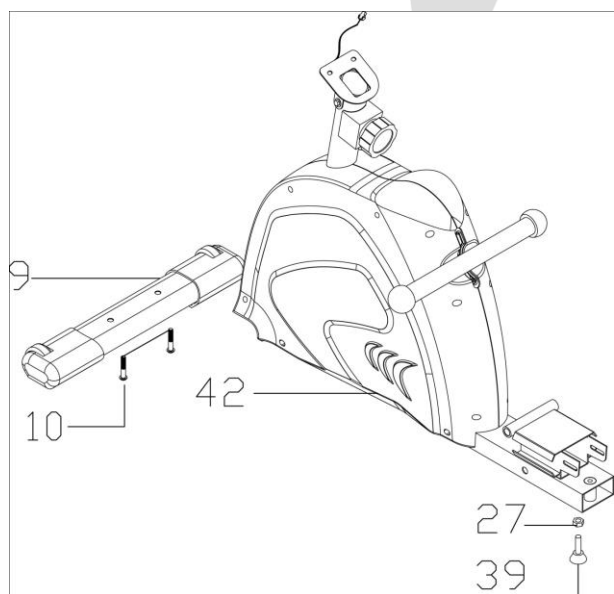
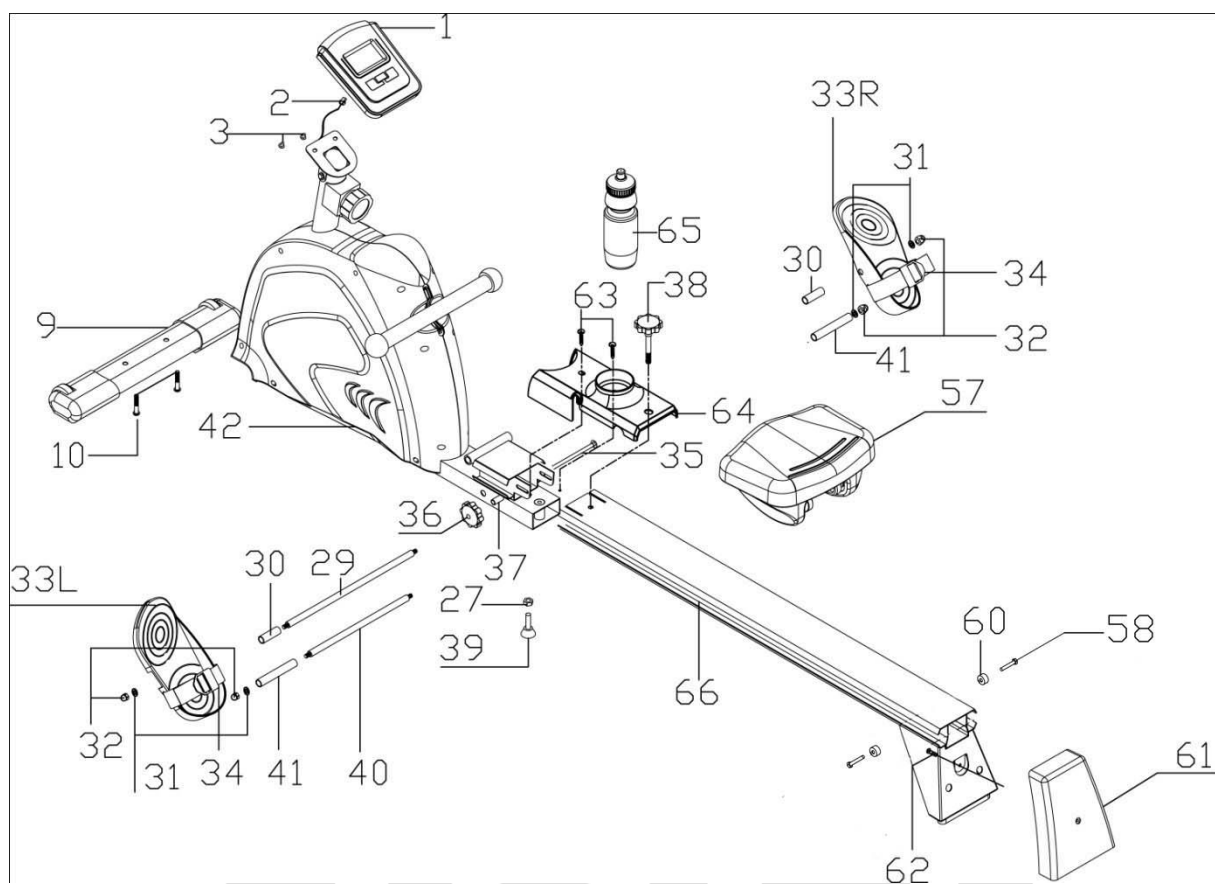
BEZPEČNOSTNÍ POKYNY (PRO POSILOVACÍ STROJE S POČÍTAČEM)

1. Před sestavováním a použitím stroje je důležité si podrobně pročíst tyto instrukce. Bezpečného a efektivního cvičení dosáhnete tím, že všechny součásti budou řádně sestaveny a utaženy. Vaší povinností je informovat každého uživatele stroje o způsobu správného zabezpečení a používání stroje a o všech možných nebezpečích souvisejících s nesprávným zabezpečením a používáním posilovacího stroje.
2. V případě, že máte zdravotní problémy, konzultujte s Vaším lékařem používání stroje. Stanovisko lékaře je nezbytné v případě užívání léků, které ovlivňují srdeční rytmus, krevní tlak či hladinu cholesterolu.
3. Berte na vědomí reakci Vašeho těla. Nesprávné nebo nadměrné cvičení může negativně ovlivnit Vaše zdraví! Ukončete cvičení, když budete cítit: bolesti, tlak na hrudi, nepravidelný srdeční rytmus, dýchací potíže, závratě, nevolnost. O vzniku těchto potíží informujte vašeho lékaře.
4. Udržujte stroj mimo dosah dětí (stroj je konstruován jen pro dospělé) a zvířat! Chraňte stroj před nepříznivými vlivy, zejména vodou, prachem, intenzivním slunečním zářením a nízkými/vysokými teplotami. Udržujte stroj v suchém a čistém stavu, čištění používejte suchý, popř. jen mírně navlhčený hadřík.
5. Maximální váha cvičence je 150 kg!
6. Vždy používejte stroj dle těchto pokynů. V případě, že naleznete jakékoli vadné součástky v průběhu sestavování nebo kontrolování stroje nebo uslyšíte neobvyklý zvuk při používání, ukončete montáž nebo používání stroje.

Nepoužívejte stroj do odstranění závady nebo výměny vadných dílů! Opravy a seřízení přenechejte odborným pracovníkům servisního střediska společnosti ACRA, s. r. o. Záruka se nevztahuje na vady způsobené neodborným zásahem (opravou) uživatele, i třetích osob.

7. Používejte stroj na pevném, rovném povrchu a na podložce, která chrání podlahu či koberec. Pro dodržení bezpečnosti je nutno mít při cvičení kolem stroje minimálně 0,5 m volného místa.
8. Bezpečná úroveň zařízení může být udržena pouze při pravidelných kontrolách poškození a opotřebení, například lan, míst spojů, atd. Před použitím stroje zkontrolujte, zda jsou všechny matice a šrouby řádně utaženy!
9. Při cvičení noste vhodný oděv, vyvarujte se takového oblečení, které se může zachytit do pohyblivých částí stroje anebo omezit Váš pohyb.
10. Při přemísťování stroje dávejte pozor, aby nedošlo k poranění zad. Vždy používejte techniku zdvihu nebo stroj přemísťujte za asistence druhé osoby.
11. Magnetický trenážer byl testován a certifikován, dle EN957 a odpovídá třídě H – (Home) pro použití v domácnostech.
12. Elektro zařízení (počítač) nesmí být odstraňováno spolu se směsným komunálním odpadem, ale musí být odkládáno na místech k tomu určených nebo v místech jejich zpětného odběru, stejně tak baterie použité do počítače.
13. Tento návod k použití s bezpečnostními pokyny, záruční list a doklad o zakoupení pečlivě uschovejte!

MONTÁŽNÍ VÝKRES

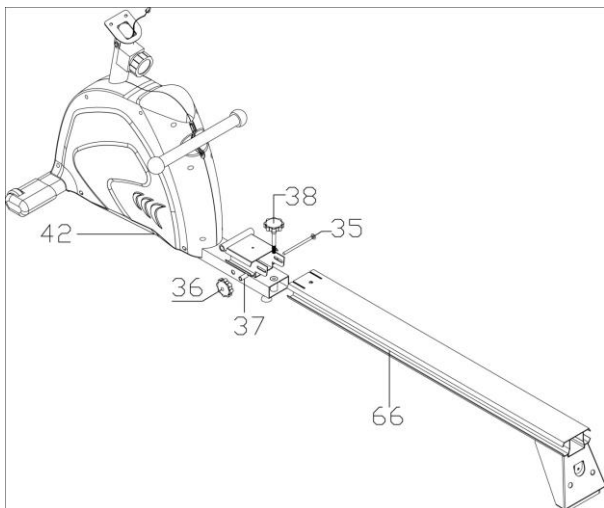


Krok č.1

Upevněte přední stabilizátor (9) k hlavnímu rámu (42) pomocí dvou Imbusových šroubů (10).

Upevněte šrouby (39) a matice (27) ze spodní části hlavního rámu (42) pro stabilitu rámu.

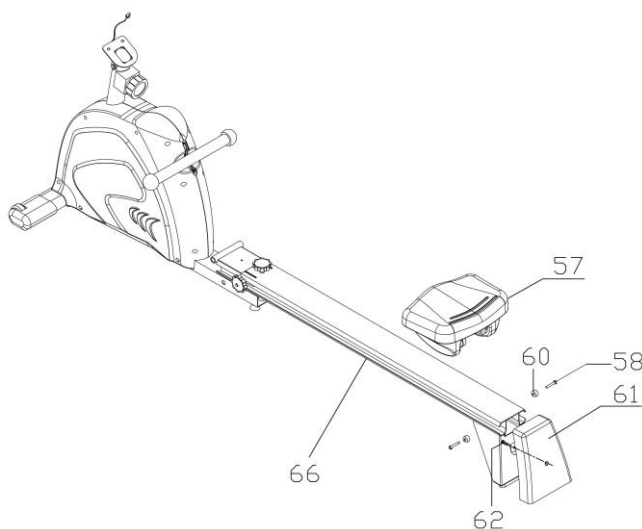
Šrouby (39) můžete přidat i dodatečně po kompletní montáži.



Krok č. 2

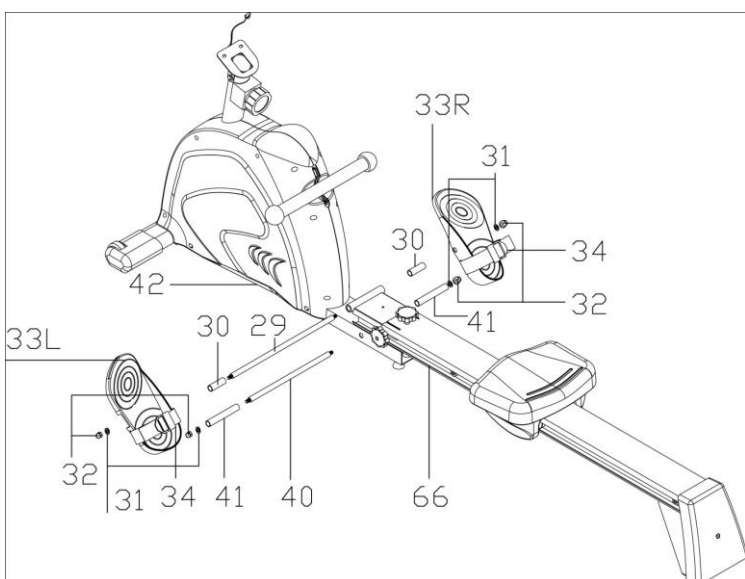
Připojte sedlový rám (66) k hlavnímu rámu (42), po té připojte spojovací šroub (35) a vymežovací trubičku 1 (30), utáhněte zajišťovacím šroubem (36).

Upevněte zajišťovací šroub (38) shora jak je vyobrazeno na obrázku.



Krok č. 3

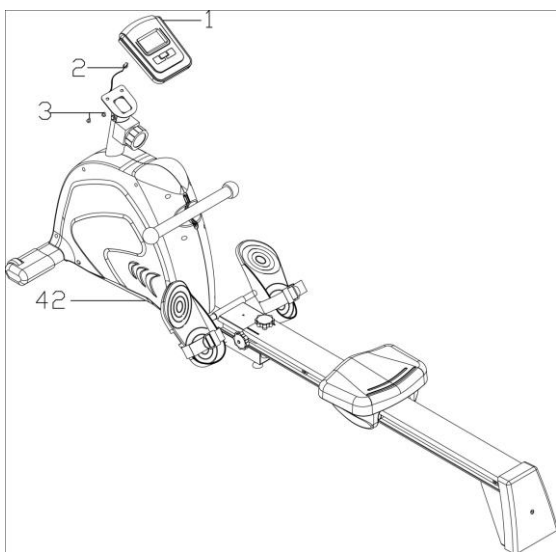
Vložte sedlo (57) do sedlového rámu (66). U konce sedlového rámu (66) upevněte šroub (58) a plastové vodítko (60). Upevněte přední plastový kryt (61) na konec sedlového rámu (66) a to samořeznými šrouby (62).



Krok č. 4

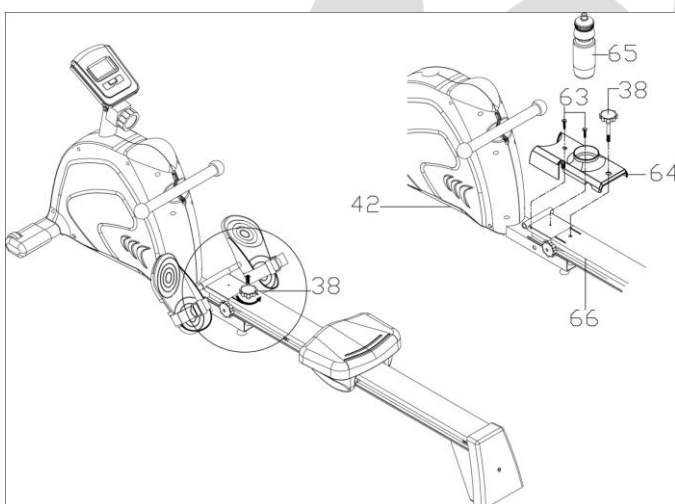
Upevněte pedály (33L&R) s horní pedálovou osou (29), vymežovací trubičkou 1 (30), dvěma podložkami (31) a maticemi (32).

Upevněte spodní pedálovou osu (40) dvěma vymežovacími trubičkami 2 (41), dvěma podložkami (31) a maticemi (32).



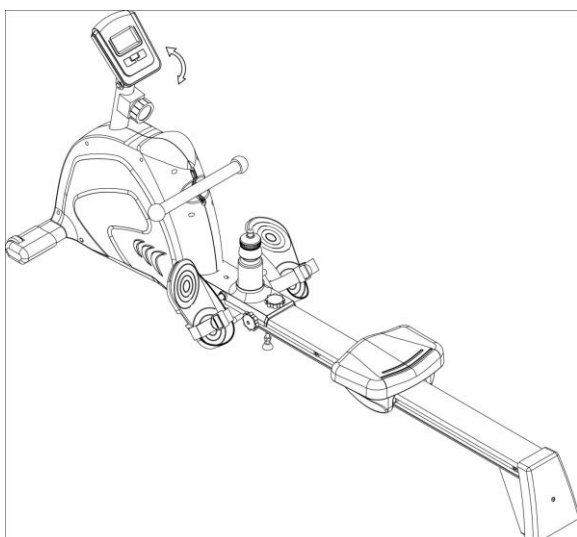
Krok č. 5

Zapojte kabel snímače (2) s počítačem. Upevněte počítač (1) na držák počítače v horní části hlavního rámu (42) pomocí dvou šroubů (3).



Krok č. 6

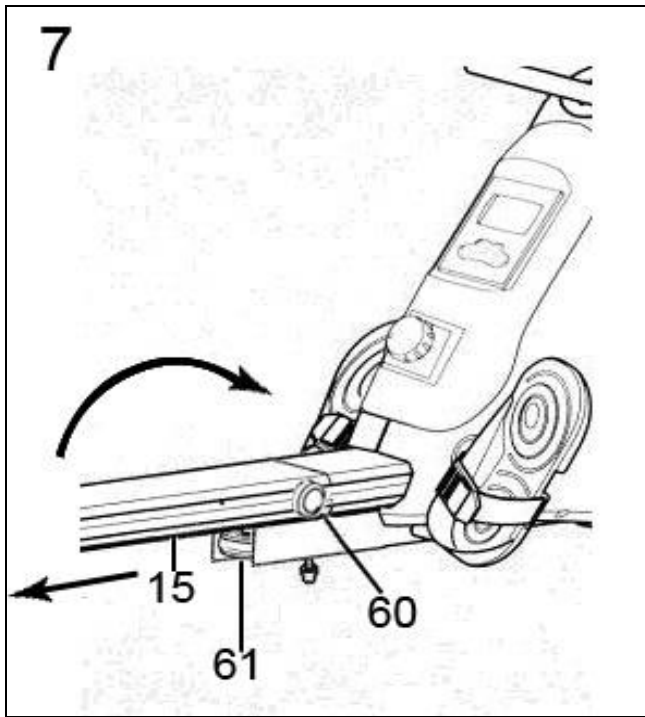
Sundejte zajišťovací šroub (38) vložte držák lahve (64) na sedlový rám (66), po té zajistěte dvěma šrouby (63). Nakonec upevněte opět zajišťovacím šroubem (38)



Počítač lze nastavit do požadované polohy uživatele. Trenažer lze složit pro uskladnění. Sundejte lahev a držák na lahev (64), oba šrouby (63) a zajišťovací šroub (38).

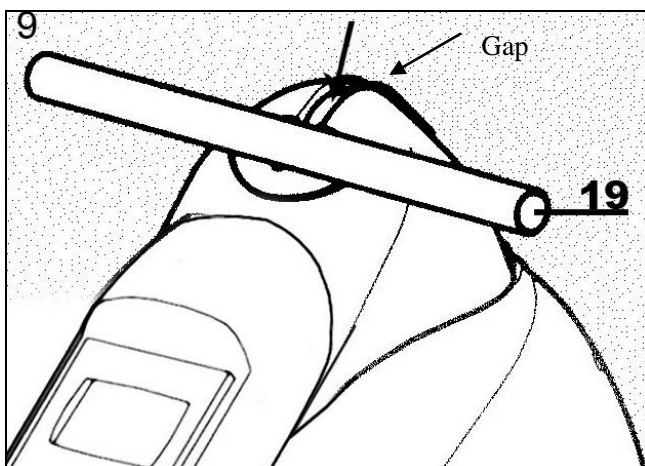
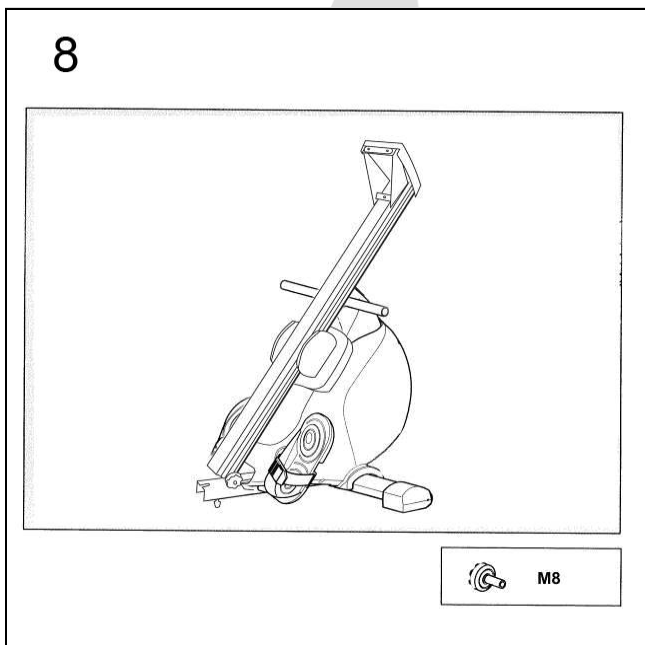
SEZNAM DÍLŮ

1	Počítač	TZ2155	1
2	Kabel snímače		1
3	Kulatý šroub	M5*10L	3
9	Přední stabilizátor	80*40*1.5T*390L	1
10	Imbusový šroub	M8*50L	2
27	Matice	M10	4
29	Horní pedálová osa	φ13*410L	1
30	Vymezovací trubička 1	φ16.5*1.5T*50L	2
31	Plochá podložka	M8	4
32	Matice	M8	4
33	Pedál (L&R)		2
34	Pedálový pásek		2
35	Spojovací šroub	M8*120L	1
36	Zajišťovací šroub		1
37	Průchodka	φ12*1.5T*25L	1
38	Zajišťovací šroub		1
39	Šroub	M10*50L	1
40	Spodní pedálová osa	φ13*310L	1
41	Vymezovací trubička 2	φ16.5*1.5T*106L	2
42	Hlavní rám		1
57	Sedlo		1
58	Imbusový šroub		2
60	Plastové vodítko		2
61	Přední kryt		1
62	Samořezný šroub	M6*20L	1
63	Šrouby	M5*15L	2
64	Držák lahve		1
65	Lahev		1
66	Sedlový rám		1



Poznámka:

Uvolněte přední kryt (61) a samořezný šroub (62), povytáhněte sedlový rám (66) a sklopte jej k tělu trenažeru, dle vyobrazení.

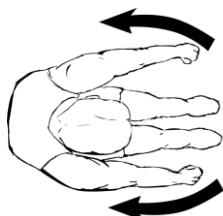


Varování:

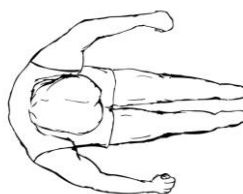
Nikdy při cvičení nedávejte prsty do mezery plastového krytu u řidítek

ZAKLADNI VESLOVACI POHYB

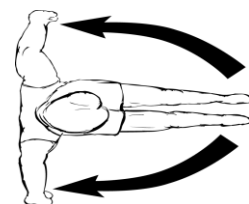
1. Posad'te se na sedlo a p'ripevn'te si nohy k ped'alam pomoc' p'ask' se such'ym zipem. Potom uchopte dr'zadla veslovac'ich ramen.
2. Zaujm'te z'kladn' polohu, naklo'n'te se vp'ed s natazen'yma rukama a ohnut'ymi koleny (obr. 1).
3. Vzep'rete se zp'et a z'roveň narovnejte vaše z'ada a nohy (obr. 2)
4. Pokra'ujte t'ímto pohybem, dokud se m'írn' nep'edkl'án'ite, a b'ehem tohoto st'adia byste m'eli p'it'ahnout paže sm'ěrem k vašem u t'ělu (obr. 3). Potom se vra't'e do st'adia 2 a opakujte.



(Obr. 1)



(Obr. 2)



(Obr. 3)

VESLOVACI ODPOR

Odpor pohybu p'ri veslov'ání lze m'ěnit pomoc' regul'atoru z'át'ěže. Úroveň odporu nastavujte podle Vašich pot'eb. Nastaven'ím vysok'ého odporu zpev'n'ujete a posilujete svaly, ale pravd'epodobn'ě nebudete moci cv'ičit tak dlouho, jako p'ri nastaven'í n'ízk'ého odporu, kter'é naopak zlepšuje Vaši kondici.

DOBA TRENINKU

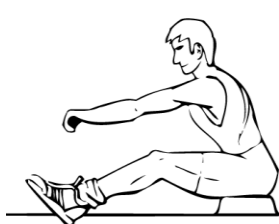
Veslov'ání je namáhav'á forma cv'ičen'í a z tohoto d'ůvodu je nejlepš'í za'ít s krátk'ým jednoduch'ým cv'ičen'ím a postupn'ě prodlužovat tr'éninky a zvyšovat z'át'ěž. Za'něte veslov'at po dobu p'ibližn'ě 5 minut a postupn'ě, podle Vašich schopnost'í, prodlužujte d'élku tr'énink'ů. Casem byste m'eli b'ýt schopni veslov'at po dobu 15 až 20 minut, ale nesnažte se toho dosáhnout p'říliš rychle.

Doporu'ujeme tr'énovat nejm'n'ě t'říkr'át t'ýdn'ě, pokud možno s rovnom'ěrn'ým časov'ým rozložen'ím.

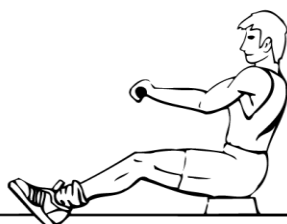
STR'ÍDAVÉ STYLY VESLOVÁNÍ

VESLOVANI POUZE PAZEMI

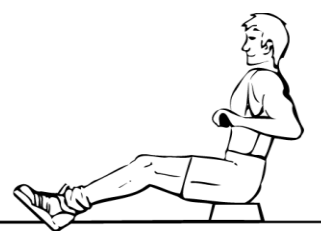
Toto cv'ičen'í posiluje svaly na paž'ích, ramenech, z'ádech a b'řiše. Posad'te se, jak je zobrazeno na obr. 4, natáhn'te nohy, p'edkl'o'n'te se a uchopte dr'zadla. M'írn'ě se zaklo'n'te a p'itahujte dr'zadla sm'ěrem k hrudi. Vra't'e se do z'kladn'í polohy a postup opakujte.



(Obr. 4)



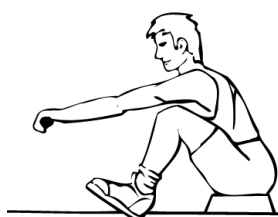
(Obr. 5)



(Obr. 6)

VESLOVANI POUZE NOHAMA

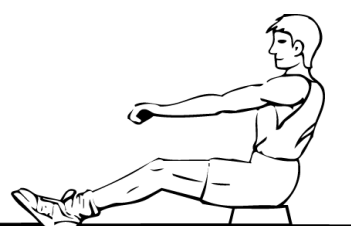
Toto cv'ičen'í posil'í svaly Vašich nohou a zad. Se vzp'ímen'ými z'ady a natazen'ými paž'emi ohýbejte své nohy, dokud neuchop'íte dr'zadla veslovac'ich ramen ve startovac'í poloze, obr. 7. Nohama odsu'n'te t'ělo zp'et, zat'ímco udržujete paže a z'ada vzp'ímen'é. Vra't'e se do z'kladn'í polohy a postup opakujte.



(Obr. 7)



(Obr. 8)



(Obr. 9)

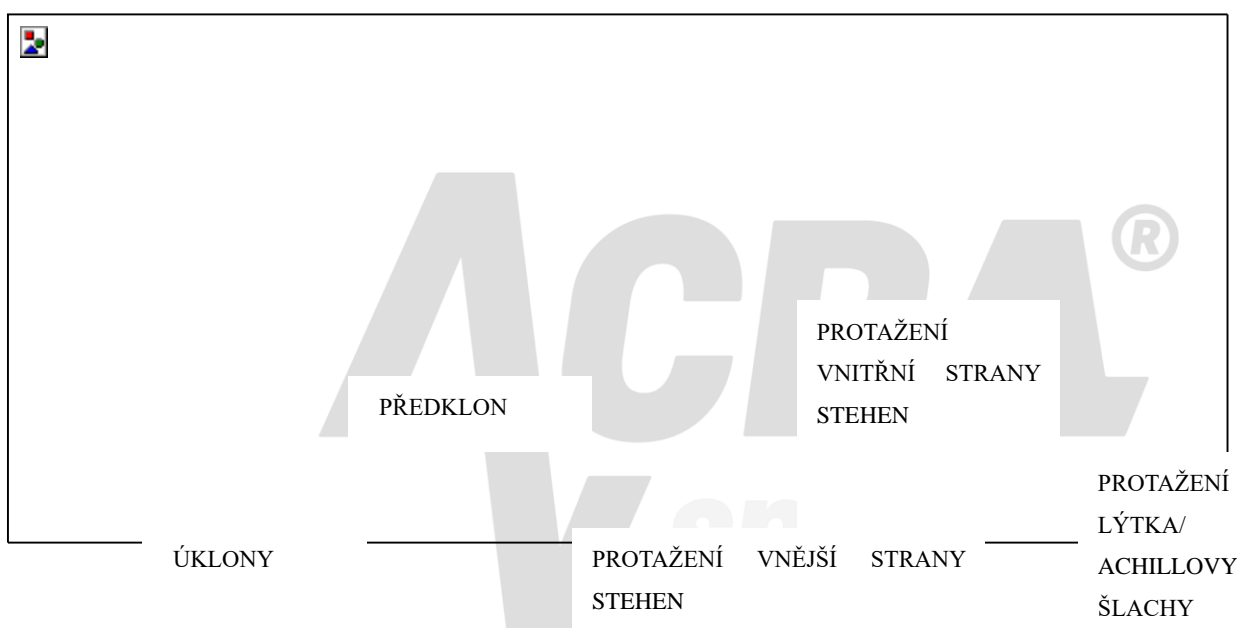
POKYNY KE CVIČENÍ

Používání posilovacího stroje společnosti ACRA, s.r.o, Vám přinese několik výhod: zlepší Vaši fyzickou kondici, zpevní svaly a při kontrole přijímaných kalorií Vám pomůže snížit hmotnost. V případě, že máte zdravotní problémy, konzultujte s Vaším lékařem používání stroje.

1. ZAHŘÍVACÍ FÁZE

Zahřívací fáze rozproudí Váš krevní oběh, zahřeje a připraví svaly, aby správně fungovaly. Zároveň také sníží nebezpečí vzniku křečí a zranění svalů. Tuto fázi nevynechávejte!

Doporučujeme provést několik protahovacích cviků, jak je ukázáno níže. V každém protažení byste měli vydržet po dobu asi 30 sekund, neprotahujte svaly prudkým pohybem a nepřepínejte je – pokud pocítíte bolest, přestaňte!



2. FÁZE CVIČENÍ

Toto je fáze, do které vložte největší úsilí. Pravidelným cvičením se svaly vašich nohou stanou pružnější. Cvičte svým vlastním tempem, které udržujte po celou dobu cvičení. Optimální je cvičit na začátku 15 – 20 minut, po několika trénincích déle. Doporučujeme trénovat nejméně třikrát týdně, pokud možno s rovnoměrným časovým rozložením. Cvičení by mělo být dostatečné tak, aby Váš srdeční tep dosáhl “optimálního tepu”, jak je znázorněno v grafu.

3. ZKLIDŇUJÍCÍ FÁZE

Tato fáze je nutná pro to, aby se Váš kardiovaskulární systém a Vaše svaly postupně uvolnily. Zopakujte protahovací cviky a znovu mějte na paměti, abyste svaly nepřetahovali a prudce nenapínali.

TVAROVÁNÍ SVALŮ

Pokud se zároveň snažíte zlepšit Vaši fyzickou kondici, je nutné, abyste pozměnili Váš tréninkový program. Během zahřívací a uklidňující fáze cvičte jako obvykle, ale ke konci fáze cvičení zvyšte odpor.

SNIŽOVÁNÍ HMOTNOSTI

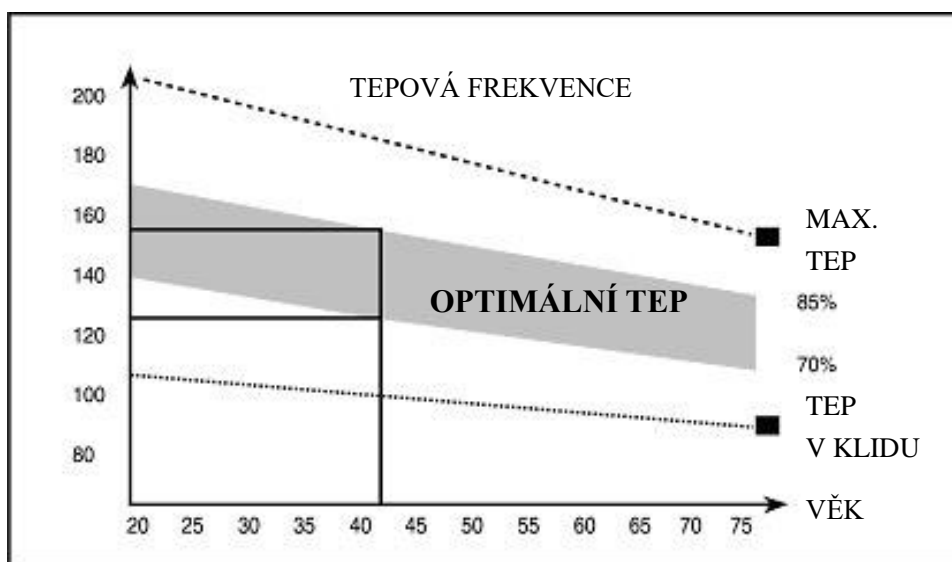
Důležitým faktorem při snižování hmotnosti je množství přijímaných a vydávaných kalorií. Čím déle a usilovněji cvičíte, tím více jich spálíte. Je však zároveň třeba sledovat jejich příjem, zejména dát si pozor na tučná, sladká jídla a velikost porcí.

KONTROLUJTE SVŮJ SRDEČNÍ TEP

Abyste byli schopni zkontrolovat svůj srdeční tep, musíte nejprve vědět, jak jej změřit. Nejsnazší způsob je přitisknout konečky prstů k tepně na vašem krku, mezi svaly a dýchacími cestami. Spočítejte počet pulsů za 10 vteřin a vynásobte jej 6. Tak dostanete váš srdeční tep za minutu.

CVIČTE V RÁMCI SVÝCH MOŽNOSTÍ

Jakou úroveň srdečního tepu musíte udržovat během vašeho cvičení? Požádejte svého lékaře, aby vám dal náležité pokyny odpovídající Vašemu zdravotnímu stavu.



FUNKCE POČÍTAČE

Funkce:

TIME (ČAS).....00:00-99:59
COUNT (POČET otočení cívky navijecího bubnu – nemusí být shodné s celkovými tahy) ..0-9999
TOT. COUNT – celkový počet za cvičení v daný den 0-9999
CALORIES(KALORIE).....0.0-999.9KCAL
※REPS/MIN (Frekvence tahů/minuta)0~999
※ODOMETER(Celkový počet tahů).....0-9999

Funkce tlačítek:

MODE: Stiskněte toto tlačítko pro výběr funkcí.

UP(SET)/DOWN: Navyšuje / snižuje hodnoty “TIME (čas)“DISTANCE (vzdálenost)”CALORIES (kalorie)” .

RESET(CLEAR): Vynulování všech hodnot na nulu kromě nasčítávaných hodnot vzdálenosti.

1. AUTO ON/OFF

Systém se spustí při započetí cvičení na stroji či stiskem jakéhokoli tlačítka. Systém se automaticky vypne pokud nemá snímač rychlosti žádný vstupní signál po dobu delší než 4 minuty.

2. **RESET** Počítač se vynuluje výměnou baterií nebo stisknutím tlačítka MODE po dobu 3 vteřin.

3. **MODE**: Pro zobrazení SCANu nebo pouze jedné funkce. Pokud nechcete režim SCAN (průběžné zobrazování hodnot všech funkcí) stiskněte toto tlačítko a funkce přestane blikat.

TIME : Stiskněte tlačítko MODE dokud se nezobrazí čas. Opětovným stisknutím nastavte tuto hodnotu pro zobrazení napevno.

COUNT : Stiskněte tlačítko MODE dokud šipka nezobrazí toto měření. Opětovným stisknutím MODE nastavte tuto hodnotu pro zobrazení napevno. Automaticky se nasčítává hodnota počtu otočení cívky v daném cvičebním cyklu. **POZOR** Otočení cívky se Automaticky nerovná počtu tahů. Závisí to na délce vytažení lana, které může znásobit Počet otočení cívky na dvojnásobek. Zároveň se načítá I zpětný pohyb cívky s navíječím se lanem. Je to způsobeno jednoduchým měřením pomocí magnetu na cívce, který dává impulzy k počítání pohybů.

TOT. COUNT : Načítá se celkový počet otočení cívky po celou dobu cvičení v daný den

CALORIE : Stiskněte tlačítko MODE dokud se nezobrazí spálené kalorie. Opětovným stisknutím nastavte tuto hodnotu pro zobrazení napevno. Spálené kalorie se zobrazí při započetí cvičení.

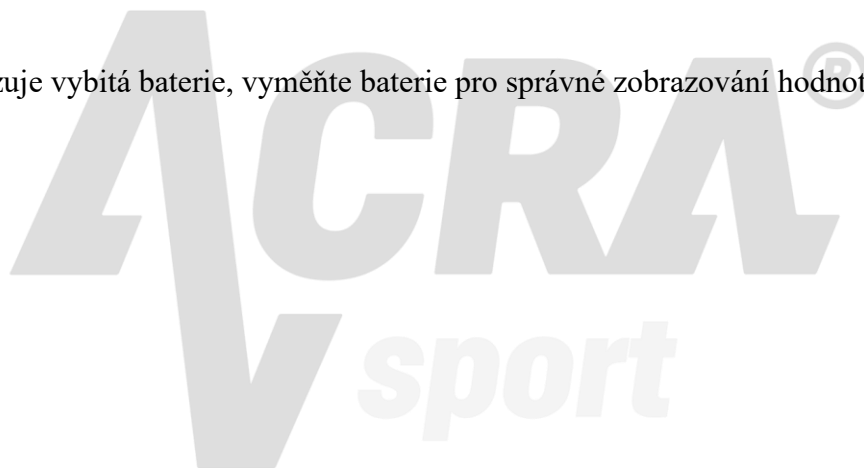
REPS/MIN: Zobrazuje aktuální rychlost při cvičení - počet otočení cívky za 1 minutu

ODOMETER: Stiskněte tlačítko MODE dokud se nezobrazí odometer Zobrazí se celková vzdálenost.

SCAN : Automatické zobrazení funkcí každé 4 vteřiny.

BATERIE:

Pokud se zobrazuje vybitá baterie, vyměňte baterie pro správné zobrazování hodnot.



ZÁRUČNÍ LIST

Na výrobek se poskytuje kupujícímu (spotřebiteli) záruka v době trvání 24 měsíců od zakoupení (převzetí). Záruční list spolu s dokladem o zakoupení a návodem k použití pečlivě uschovejte!

REKLAMACE

Práva z odpovědnosti za vady lze uplatňovat jen **u prodávajícího, u kterého byl výrobek zakoupen**. Je třeba **vytknout vadu** – tzn. dostatečně přesně označit vadu, popřípadě to, jak se vada navenek projevuje. Obecně formulované sdělení, že výrobek má vadu, nestačí!

Vytknutí musí obsahovat i oznámení konkrétního práva z odpovědnosti za vady, kterého se kupující domáhá, a je třeba jej doložit vyplněným **záručním listem s razítkem prodávajícího a dokladem o zakoupení (účtenkou) s datem prodeje**. Výrobek je zároveň nutno opatřit vyhovujícím **obalem**, nejlépe originálním.

Kupující má právo, aby byla vada odstraněna bezplatně, řádně a včas (nejpozději ve 30 denní lhůtě od uplatnění reklamace, nedohodne-li se kupující s prodávajícím na době delší), popřípadě výrobek vyměněn.

Doba od uplatnění práva z odpovědnosti za vady až do doby, kdy kupující po skončení opravy byl povinen výrobek převzít (bez ohledu na to, kdy kupující věc fakticky převzal) se do záruční doby nepočítá.

Práva z odpovědnosti za vady věci zaniknou, nebyla-li uplatněna v záruční době (tzn. nejpozději posledního dne záruční doby).

ZÁRUKA SE NEVZTAHUJE NA:

Opořebení výrobku způsobené jeho obvyklým užíváním. (Obvyklým užíváním se rozumí používání k účelu, ke kterému je výrobek určen a způsobem, který je popsán v příloženém návodu k použití)

ZÁRUKA SE DÁLE NEVZTAHUJE NA VADY ZPŮSOBENÉ:

Mechanickým poškozením; (například vady způsobené proříznutím výrobku nebo jeho části při rozbalování)

Neodborným zásahem (opravou) uživatele, i třetích osob;

Nesprávným zacházením či zacházením v rozporu s návodem k použití;

Neprováděním nutné údržby popsané v návodu k použití;

Vystavením nepříznivým vnějším vlivům, nízkým/vysokým teplotám, nevhodným skladováním;
Neodvratitelnou událostí – živelnou pohromou;

PLACENÁ OPRAVA:

Je-li vytýkána vada, na kterou se záruka nevztahuje, nebo již uplynula záruční doba, a kupující požaduje opravu, jedná se o opravu placenou.

Cena a podmínky budou stanoveny po dohodě se servisním střediskem společnosti ACRA, s.r.o

Ostatní práva a povinnosti se řídí ustanoveními zák. č. 40/1964 Sb., občanského zákoníku, zejména § 612 a násl.

Ekologická likvidace elektrozařízení (počítač) je zajištěna v rámci kolektivního systému RETELA.

Za obaly od výše uvedeného výrobku byl zaplacen poplatek za využití a zpětný odběr dle § 10 a § 12 zák. č. 477/2001 Sb., o obalech, do systému EKO-KOM pod identifikačním číslem EK – F0020281.

Typové označení výrobku:	Datum prodeje: Razítko a podpis prodávajícího:
---------------------------------	---

Datum reklamace	Vytýkaná vada	Záznamy servisního střediska	Výměna součástky	Poznámka

V případě jakýchkoli dotazů kontaktujte servisní středisko nebo reklamační oddělení:

ACRA, s.r.o

Brodská 161

Reklamační oddělení – tel.: 481 623 322, e-mail: reklamace@acra.cz

513 01 Semily

IČ: 64254330