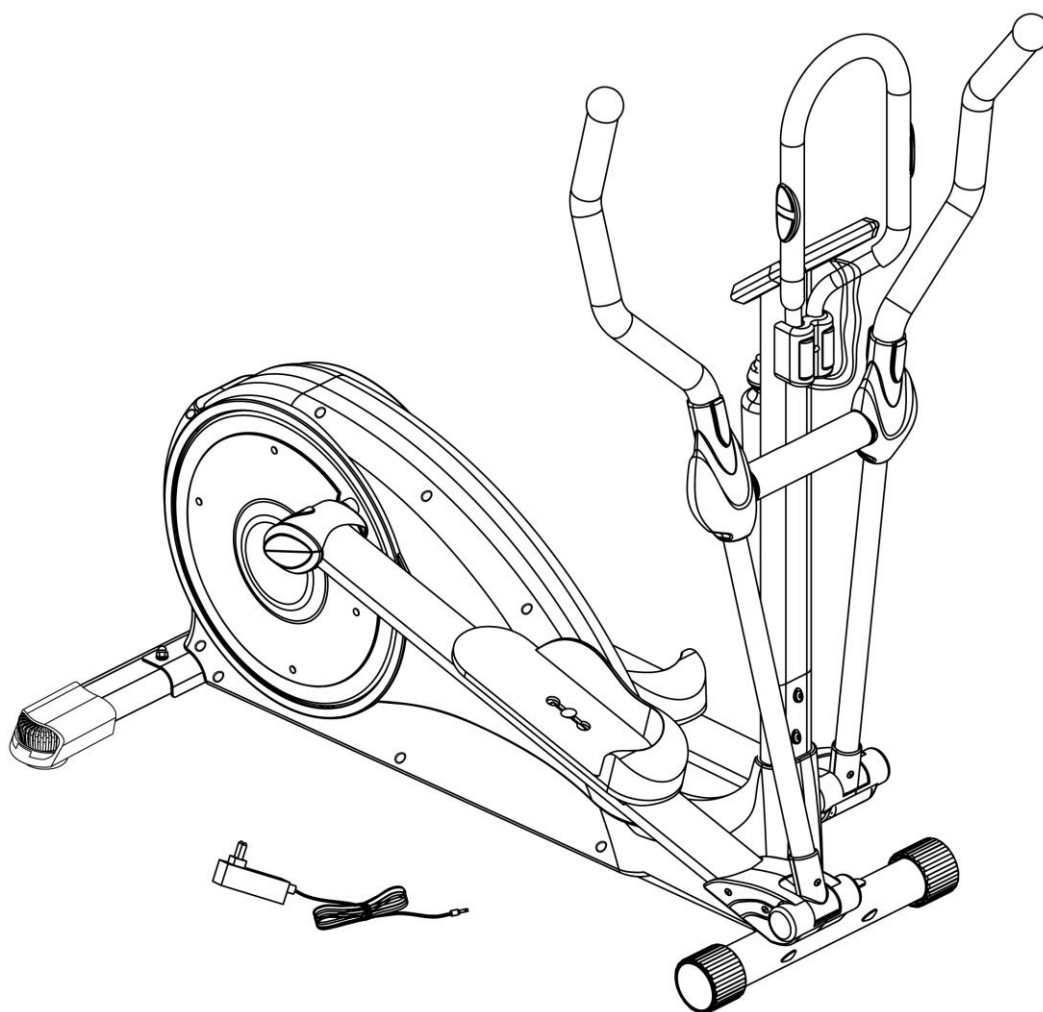


**BE91-E**  
**MAGNETICKÝ ELLIPTICAL**  
**(PROGRAMOVATELNÝ)**



**NÁVOD K POUŽITÍ A OBSLUZE**

## ÚVOD

Vážený zákazníku,

blahopřejeme Vám k zakoupení tohoto kvalitního výrobku, který byl vyvinut podle nejnovějších technických znalostí a vyroben s použitím nejmodernějších technologií.

V dnešní době, kdy se životní styl vyznačuje nedostatkem pohybu, je tento stroj nezbytným doplňkem pro udržení tělesné kondice a zdraví.

Před uvedením výrobku do provozu si, prosím, udělejte čas a pečlivě přečtěte následující návod k montáži a obsluze, a to i v případě, že jste zakoupil(a) stroj sestavený.

Pokud jste zakoupil(a) výrobek v originálním kartónovém obalu, tj. v rozebraném přepravním stavu, věnujte mimořádnou pozornost pokynům k montáži. Před zahájením montáže vyjměte opatrně jednotlivé komponenty z krabice, zkontrolujte jejich kompletnost a podle návodu si promyslete postup montáže.

Věříme, že budete se zakoupeným výrobkem spokojeni a stroj přispěje k upevnění Vašeho zdraví a životní pohody. Přejeme mnoho úspěchů, vytrvalosti a sil při dosažení Vašich sportovních cílů.

Děkujeme

**ACRA, s.r.o.**, Brodská 161, 513 01 Semily, Česká republika, [www.acrasport.cz](http://www.acrasport.cz)

### **BEZPEČNOSTNÍ POKYNY (PRO POSILOVACÍ STROJE S POČÍTAČEM)**

1. Před sestavováním a použitím stroje je důležité si podrobně pročíst tyto instrukce. Bezpečného a efektivního cvičení dosáhnete tím, že všechny součásti budou řádně sestaveny a utaženy. Vaší povinností je informovat každého uživatele stroje o způsobu správného zabezpečení a používání stroje a o všech možných nebezpečích souvisejících s nesprávným zabezpečením a používáním posilovacího stroje.
2. V případě, že máte zdravotní problémy, konzultujte s Vaším lékařem používání stroje. Stanovisko lékaře je nezbytné v případě užívání léků, které ovlivňují srdeční rytmus, krevní tlak či hladinu cholesterolu.
3. Berte na vědomí reakci Vašeho těla. Nesprávné nebo nadměrné cvičení může negativně ovlivnit Vaše zdraví! Ukončete cvičení, když budete cítit: bolesti, tlak na hrudi, nepravidelný srdeční rytmus, dýchací potíže, závratě, nevolnost. O vzniku těchto potíží informujte vašeho lékaře.
4. Udržujte stroj mimo dosah dětí (stroj je konstruován jen pro dospělé) a zvířat! Chraňte stroj před nepříznivými vlivy, zejména vodou, prachem, intenzivním slunečním zářením a nízkými/vysokými teplotami. Udržujte stroj v suchém a čistém stavu, čištění používejte suchý, popř. jen mírně navlhčený hadřík.
5. Maximální váha cvičence je 150 kg!

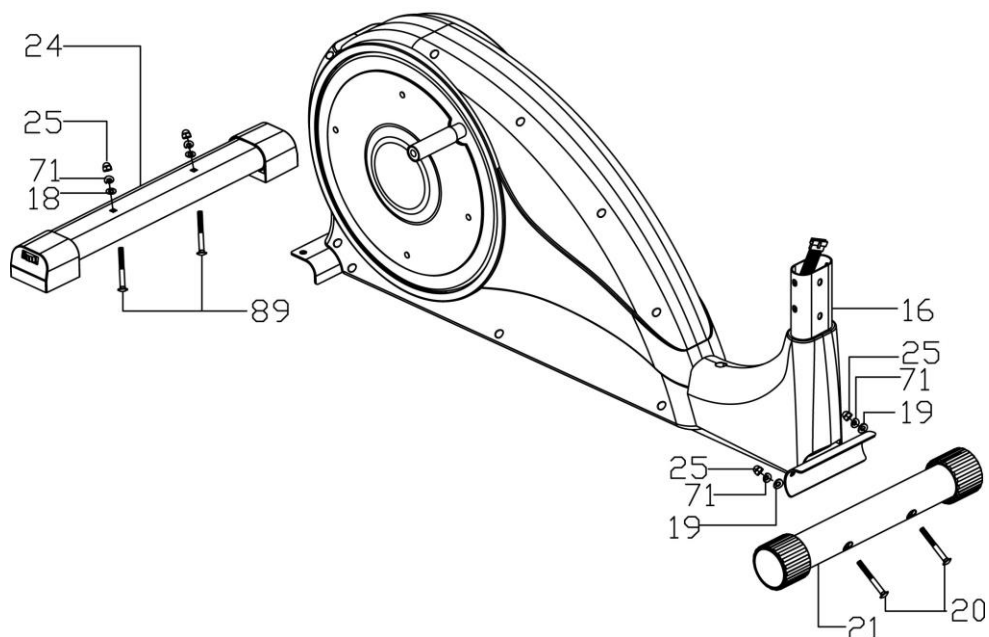
6. Vždy používejte stroj dle těchto pokynů. V případě, že naleznete jakékoli vadné součástky v průběhu sestavování nebo kontrolování stroje nebo uslyšíte neobvyklý zvuk při používání, ukončete montáž nebo používání stroje. Nepoužívejte stroj do odstranění závady nebo výměny vadných dílů! Opravy a seřízení přenechejte odborným pracovníkům servisního střediska společnosti ACRA, s. r. o. Záruka se nevztahuje na vady způsobené neodborným zásahem (opravou) uživatele, i třetích osob.
7. Používejte stroj na pevném, rovném povrchu a na podložce, která chrání podlahu či koberec. Pro dodržení bezpečnosti je nutno mít při cvičení kolem stroje minimálně 0,5 m volného místa. Při montáži je třeba mít prostor 1,5 m, kolem stroje.
8. Bezpečná úroveň zařízení může být udržena pouze při pravidelných kontrolách poškození a opotřebení, například lan, míst spojů, atd. Před použitím stroje zkontrolujte, zda jsou všechny matice a šrouby řádně utaženy!
9. Při cvičení noste vhodný oděv, vyvarujte se takového oblečení, které se může zachytit do pohyblivých částí stroje anebo omezit Váš pohyb.
10. Při přemísťování stroje dávejte pozor, aby nedošlo k poranění zad. Vždy používejte techniku zdvihu nebo stroj přemístěte za asistence druhé osoby.
11. Stroj byl testován a certifikován, podle normy EN957 a odpovídá třídě H – (Home) pro použití v domácnostech. Stroj není určen pro profesionální, nebo komerční použití ani k rehabilitačním, či terapeutickým účelům!
12. Elektro zařízení (počítač) nesmí být odstraňováno spolu se směsným komunálním odpadem, ale musí být odkládáno na místech k tomu určených nebo v místech jejich zpětného odběru, stejně tak baterie použité do počítače.
13. Tento návod k použití s bezpečnostními pokyny, záruční list a doklad o zakoupení pečlivě uschovejte!

**Při montáži doporučujeme promazat pohyblivé části stroje vazelínou !**

**Jedná se o stroj napájený ze sítě. Žádné baterie se nepožívají. Vstupní zasuvka na adaptér je umístěna ve stroji - popsáno v další části návodu.**

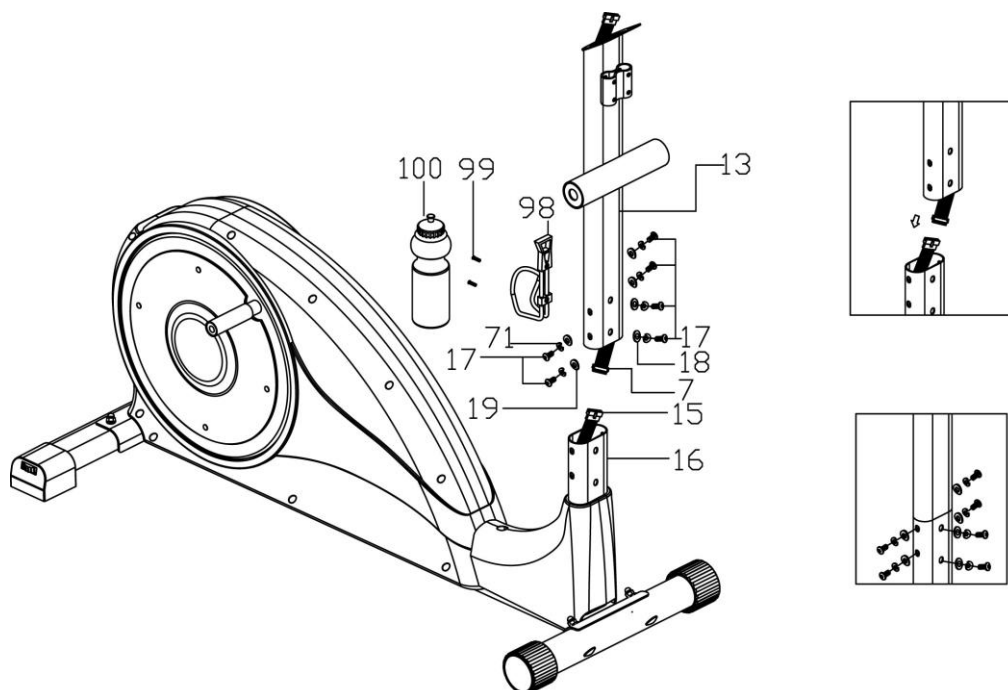
## POKYNY K MONTÁŽI

### Krok č.1



Přípevněte zadní stabilizátor (24), za pomoci šroubů (89), plochých podložek (18), zajišťovacích podložek (71) a kupolovitých matic (25), k hlavnímu rámu (16). Přípevněte přední stabilizátor (21), pomocí šroubů (20), oblých podložek (19), zajišťovacích podložek (71) a kupolovitých matic (25), k hlavnímu rámu (16).

### Krok č. 2

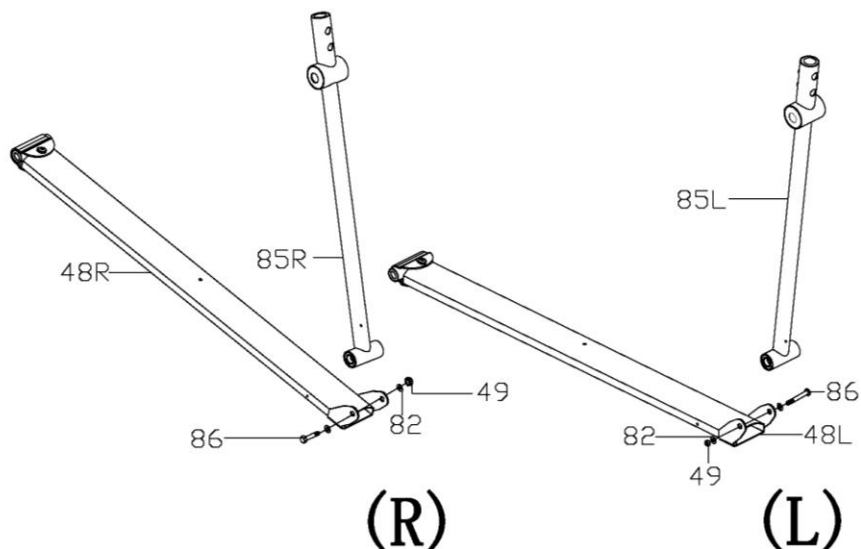


Podržte sloupek rukojetí (13), nejlépe za pomoci druhé osoby. Připojte horní konektor (7) s dolním konektorem (15).

Zasuňte sloupek rukojetí (13), do hlavního rámu (16). Upevněte sloupek rukojetí (13), za pomoci čtyř imbusových šroubů (17), plochých podložek (18) a oblých podložek (19). Pevně utáhněte. Použijte k tomu imbusový klíč.

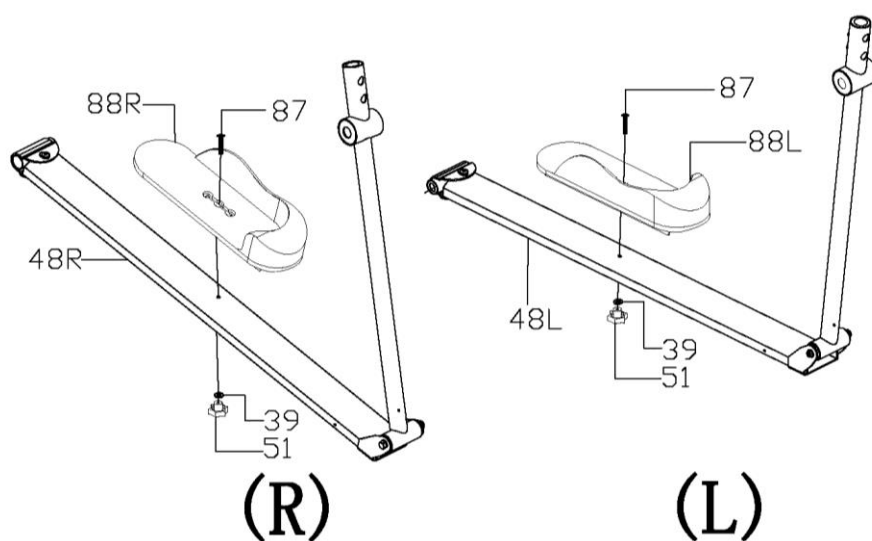
Upevněte držák na flašku (98), pomocí šroubů (99), do sloupku rukojetí (13). Do držáku (98), vsuňte flašku na pití (100).

### Krok č.3



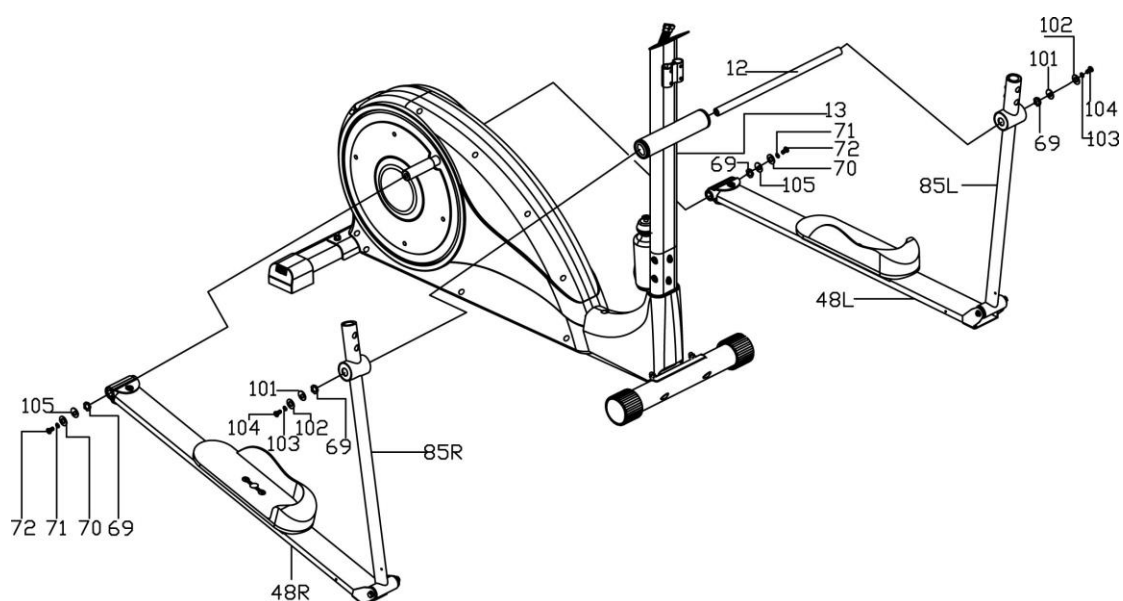
Upevněte dolní část rukojetí (85LaR), k lyžinám (48LaR), pomocí zajišťovacích matic (49), plochých podložek (82) a šroubů (86).

### Krok č.4



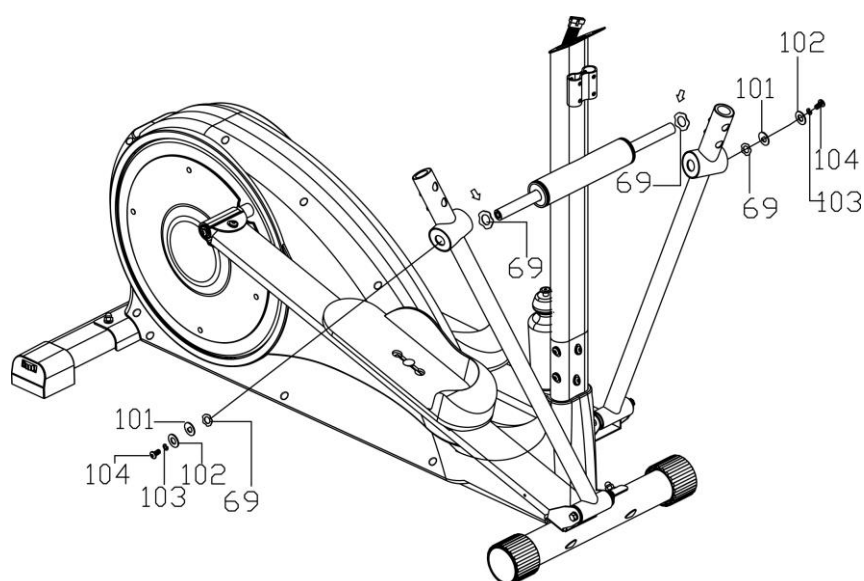
Upevněte pedál (88LaR), na lyžiny (48LaR), pomocí zajišťovacího šroubu (87), ploché podložky (39) a matice (51). Pedál je možno upevnit, do tří různých pozic.

## Krok č.5



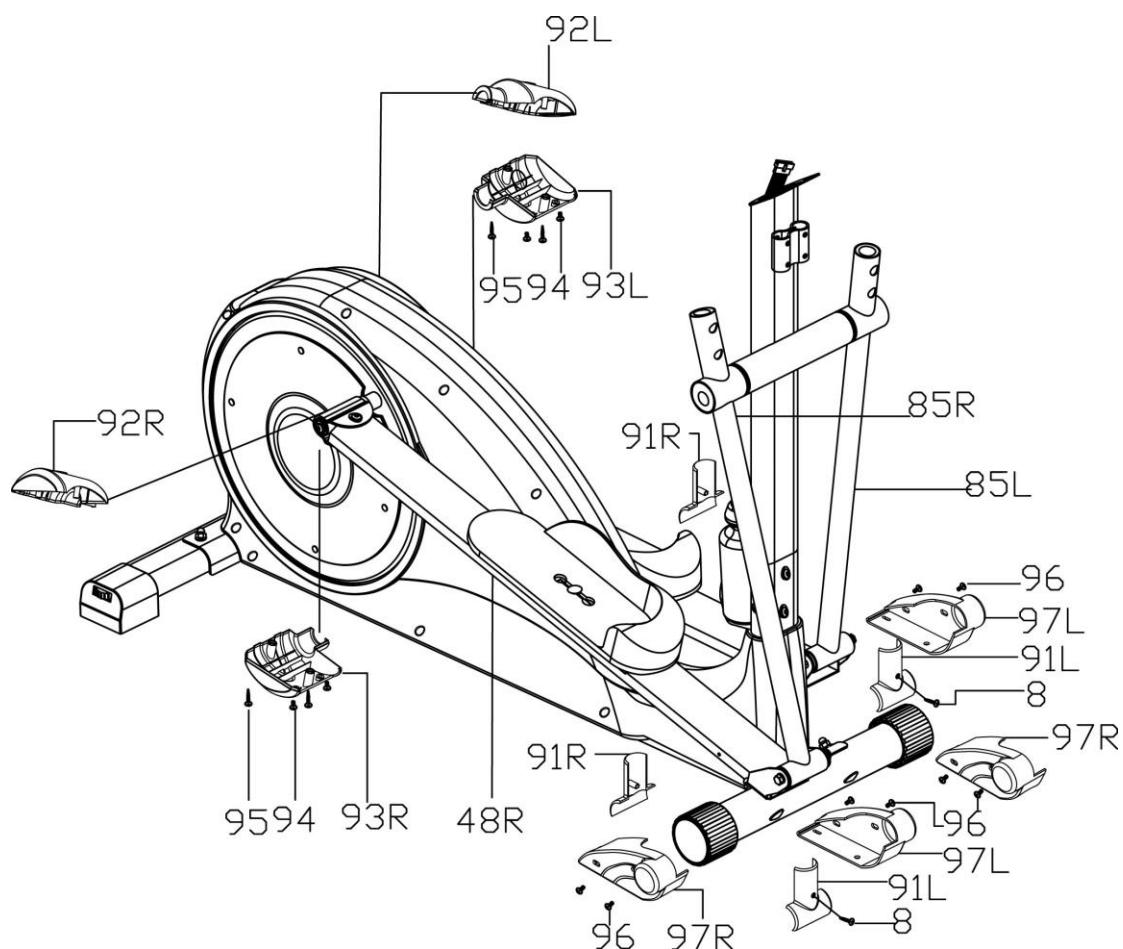
Upevněte pravý pedál (48R) na konec ocelového kotouče, pomocí vlnité podložky (69), D-podložky (101), ploché podložky (70), zajišťovací podložky (71) a šroubu (72).

Po té složte dolní část rukojetí (85R), nasazením na hřídel rukojetí (12), kterou vsuňte do sloupku rukojetí (13). Dolní část rukojetí (85R) je třeba upevnit, pomocí vlnité podložky (69), D-podložky (101), ploché podložky (102), zajišťovací podložky (103) a šroubu (104). Pokračujte stejným způsobem i s levou, dolní částí rukojetí (85L).



Můžete použít 2 ks vlnité podložky (69), do hřídele rukojetí (12), v případě, že je mezi dolní částí rukojetí (85) a sloupkem rukojetí (13), větší mezera.

## Krok č.6



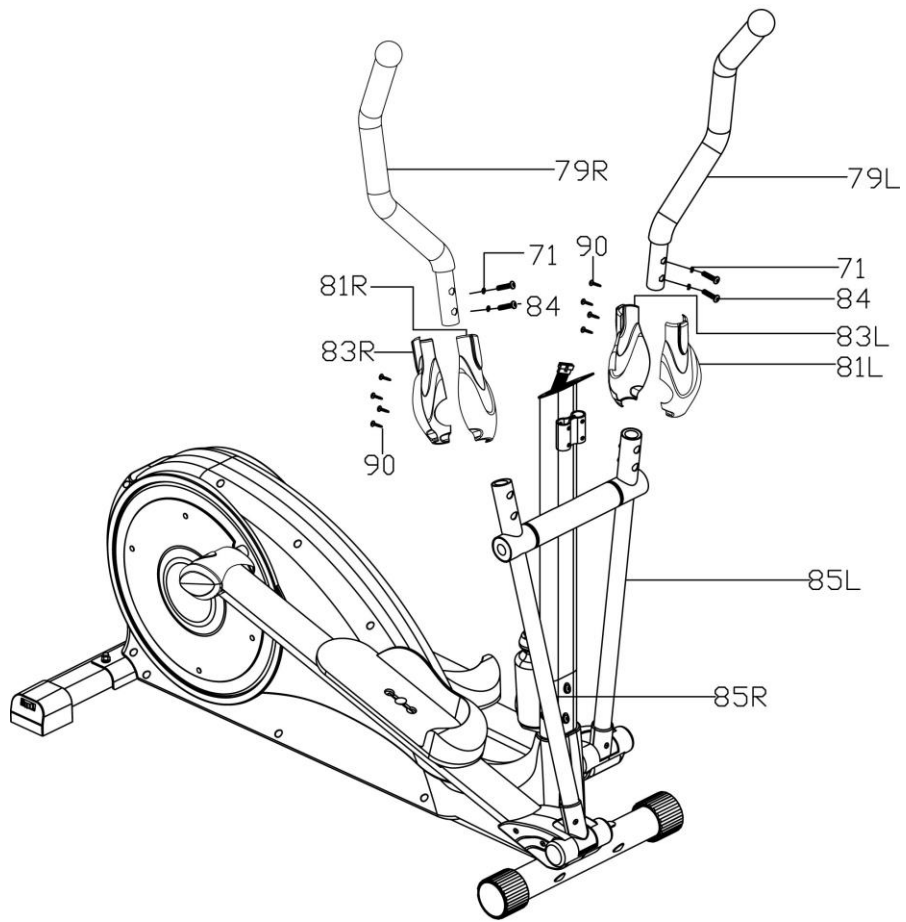
Přípevněte horní kryty (92R, 92L) s příslušnými dolními kryty (93R, 93L), na každé straně dvěma šrouby (94, 95), na koncích lyžin (48R, 48L).

Přípevněte přední a zadní kryty (91R, 91L), ve spodu spodních částí rukojetí (85R, 85L), pomocí šroubů (8).

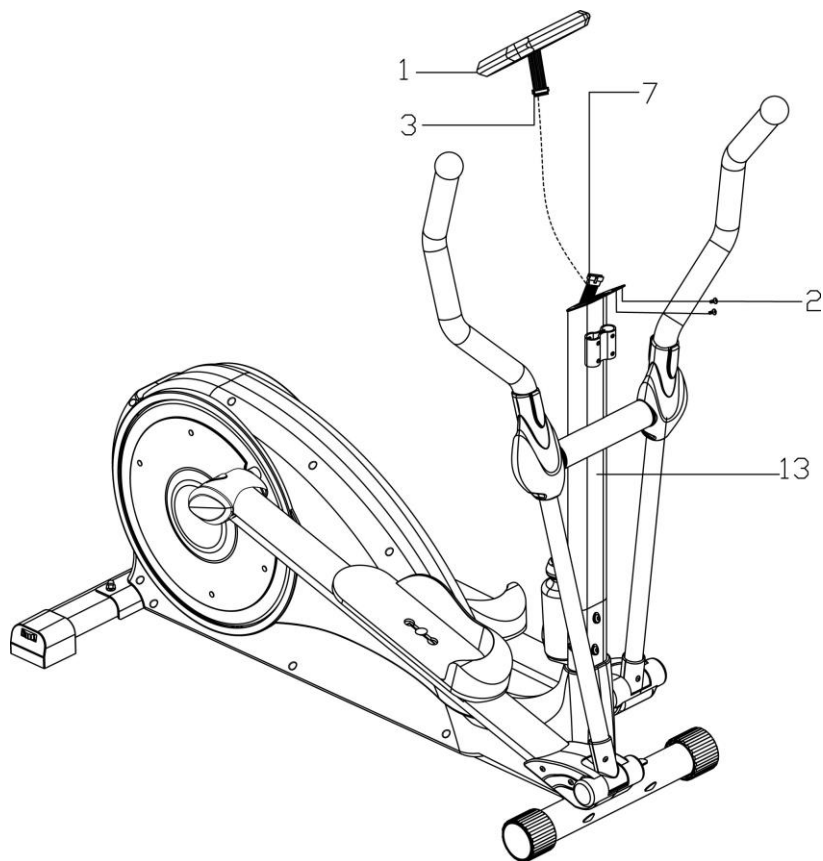
Po té upevněte příslušné dva boční kryty (97R, 97L), na každé straně dvěma šrouby (96), po obou stranách stroje.

## Krok č.7

Nasad'te levou a pravou rukojeť (79L, 79R), do spodních částí rukojetí (85L, 85R). Upevněte je za pomoci dvou šroubů (84) a dvou zajišťovacích podložek (71). Přípevněte oba přední kryty spojů rukojetí a zadní kryty spojů rukojetí (81L, 81R, 83R, 83L), pomocí čtyř šroubů (90).



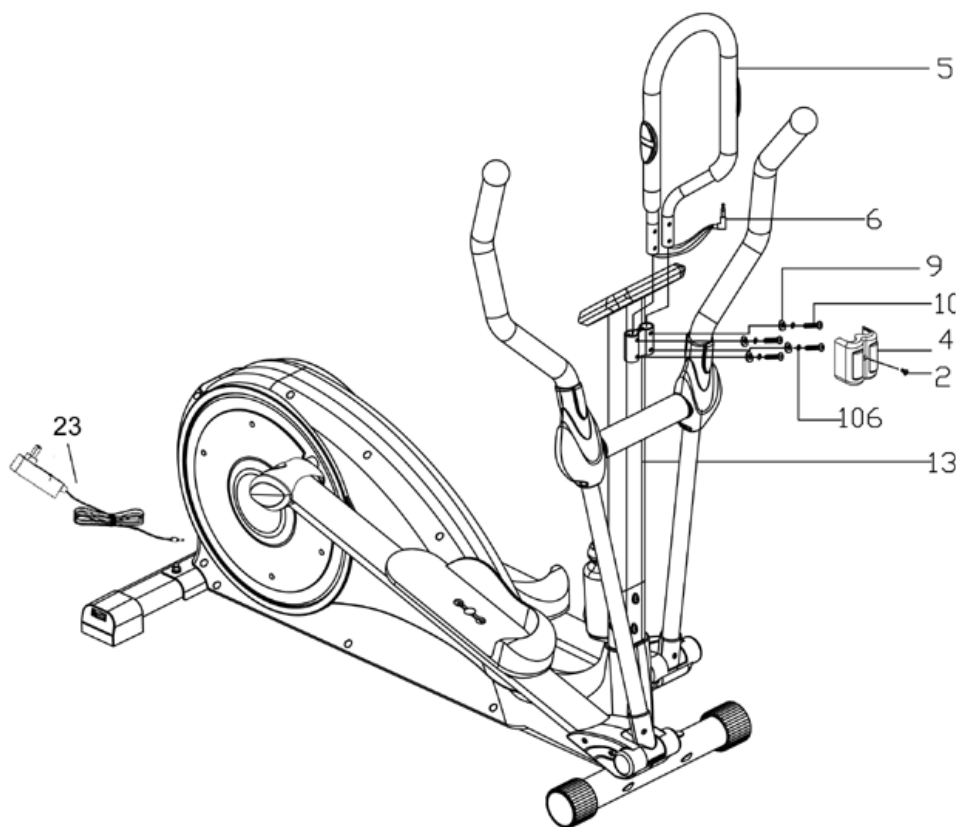
Krok č.8





Odšroubujte dva šrouby (2) z počítače (1). Zapojte horní konektor (7) do kabelu počítače (3), který se nachází na zadní straně počítače. Nyní můžete nasadit počítač (1), do sloupku rukojetí (13). Upevněte počítač (1) do sloupku rukojetí (13), pomocí dvou šroubů (2).

#### Krok č.9

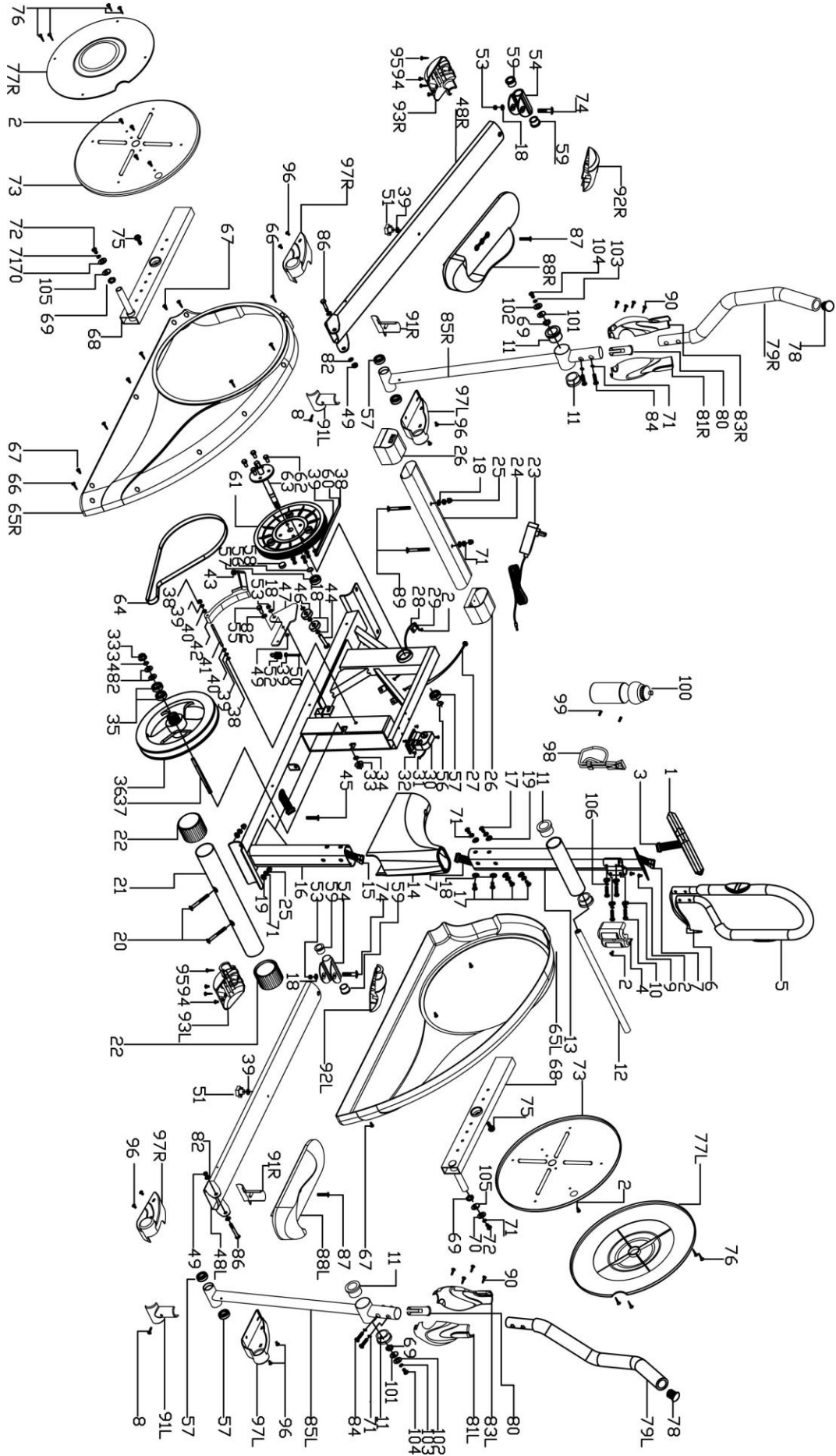


Upevněte rukojeti se snímači pulsu (5), do sloupku rukojetí (13), pomocí šroubů (10), oblých podložek (9) a zajišťovacích podložek (106).

Po té připevněte kryt rukojetí (4) na sloupek rukojetí (13), za pomoci šroubu (2). Kabel snímače pulsu (6) zapojte do počítače (1).

Zapojte adaptér (23) do zásuvky s elektřinou. Tím uvedete stroj do provozuschopného stavu a nainstalujete si veškerá data v computeru, dle speciálního návodu na použití. Adaptér se připojuje do zdířky v levé zadní části stroje, nad zadním stabilizátorem.

# Montážní výkres



## Seznam dílů

	Název	Specifikace	Množství
1	Počítač		1 ks
2	Šroub M5	M5*10L	12 ks
3	Kabel počítače		1 ks
4	Kryt rukojetí		1ks
5	Rukojeti se snímači pulsu		1 ks
6	Kabel snímače pulsu		1 sada
7	Horní konektor		1 ks
8	Šroub M4	M4*30L	2 ks
9	Oblá podložka	φ 18* φ 6*1.0T	4 ks
10	Imbusový šroub M6	M6*50L	4 ks
11	Kovová průchodka	φ 48	6 ks
12	Hřídel rukojeti		1 ks
13	Sloupek rukojetí		1 sada
14	Přední plastový kryt		1 ks
15	Dolní konektor		1 ks
16	Hlavní rám		1 set
17	Imbusový šroub M8	M8*16L	6 ks
18	Plochá podložka	φ 20* φ 8*1.2T	10 ks
19	Oblá podložka	φ 20* φ 8*1.2T	6 ks
20	Šroub M8	M8*70L	2 ks
21	Přední stabilizátor		1 ks
22	Krytky předního stabilizátoru		2 ks
23	Adaptér		1 ks
24	Zadní stabilizátor		1 ks
25	Kupolovitá matice M8	M8	4 ks
26	Krytky zadního stabilizátoru		2 ks
27	Vodič motoru		1 ks
28	Zajištění senzoru		1 ks
29	Senzor		1 ks
30	Motor		1 set
31	Šroub motoru		1 ks
32	Šroub M5	M5*40L	1 ks
33	Matice M10	3/8 "	2 ks
34	φ12 Pojistný kroužek		2 ks
35	Ložiska	6000zz	2 ks
36	Setrvačnick	φ 260	1 ks
37	Setrvačnicková hřídel		1 ks
38	Zajišťovací matice M6		6 ks
39	Plochá podložka	φ 18* φ 6.2*1.0T	9 ks
40	Matice M6		2 ks
41	Tyč se závity	φ 6*75L	1 ks
42	Magnet	φ 273	1 sada

43	Pružina		1 ks
44	Šestihraný šroub M8	M8*40L	1 ks
45	Šroub M5	M5*40L	1 ks
46	Ložiska	6300zz	2 ks
47	Upevňovací deska		1 ks
48	Lyžina pedálu (L&R)		1 set
49	Zajišťovací matice M10	M10	3 ks
50	Šestihraný šroub M6	M6*75L	1 ks
51	Matice	M6	2 ks
52	Pružina		1 ks
53	Zajišťovací matice M8		3 ks
54	Spojovací díly		2 sady
55	Šestihraný šroub M10	M10*40L	1 ks
56	Zajišťovací podložka $\phi 17$		1 ks
57	Ložiska	6203RS	4 ks
58	Senzor magnetů		2 ks
59	Kovová ložiska (or Powder metallurgy)		4 ks
60	Pružná podložka	$\phi 6.0$	4 ks
61	Hnací kolo řemene	$\phi 320$	1 ks
62	Šestihraný šroub M6	M6*15L	4 ks
63	Hřídel hnacího kola řemene		1 sada
64	Řemen	590J 4F	1 ks
65	Kryt řemene (L&R)		1 sada
66	Šroub M5	M5*25L	7 ks
67	Šroub M5	M5*20L	6 ks
68	Rameno pedálu		2 sady
69	Vlnitá podložka	$\phi 16$	6 ks
70	Plochá podložka	$\phi 28* \phi 8*2.0T$	2 ks
71	Zajišťovací podložka	$\phi 8$	16 ks
72	Šestihraný šroub M8	M8*25L	2 ks
73	Kotouč		2 ks
74	Šestihraný šroub M8	M8*45L	2 ks
75	Šestihraný šroub M8	M8*20L	2 ks
76	Šroub		8 ks
77	Plastový kryt kotouče (L&R)		1 sada
78	Krytka rukojetí		2 ks
79	Rukojeti (L&R)		1 sada
80	Plastová průchodka		2ks
81	Přední kryt spojů rukojetí (L&R)		1 sada
82	Plochá podložka	$\phi 20* \phi 10*1.5T$	4 ks
83	Zadní kryt spojů rukojetí (L&R)		1 sada
84	Šestihraný šroub M8	M8*45L	4 ks
85	Dolní část rukojetí (L&R)		1 sada
86	Šestihraný šroub M10	M10*100L	2 ks
87	Zajišťovací šroub pedálů M6	M6*45L	2 ks

88	Pedál (L&R)		1 sada
89	Šroub M8	M8*55L	2 ks
90	Šroub M4	M4*16L	8 ks
91	Kryt (L&R)		2 sady
92	Kryt (L&R)		1 sada
93	Kryt (L&R)		1 sada
94	Šroub M5	M5*10L	4 ks
95	Šroub M4	M4*16L	4 ks
96	Šroub M5	M5*10L	8 ks
97	Kryt (L&R)		2 sady
98	Držák na flašku		1 sada
99	Šroub M5	M5*14L	2 ks
100	Flaška na pití		1 ks
101	D-podložka	φ 28* φ 16*4.5T	2 ks
102	Plochá podložka	φ 28* φ 10*2.0T	2 ks
103	Zajišťovací podložka	φ 10	2 ks
104	Šestihraný šroub M10	M10*25L	2 ks
105	D-podložka	φ 28* φ 16*2.0T	2 ks
106	Zajišťovací podložka φ 6	φ 6	4 ks

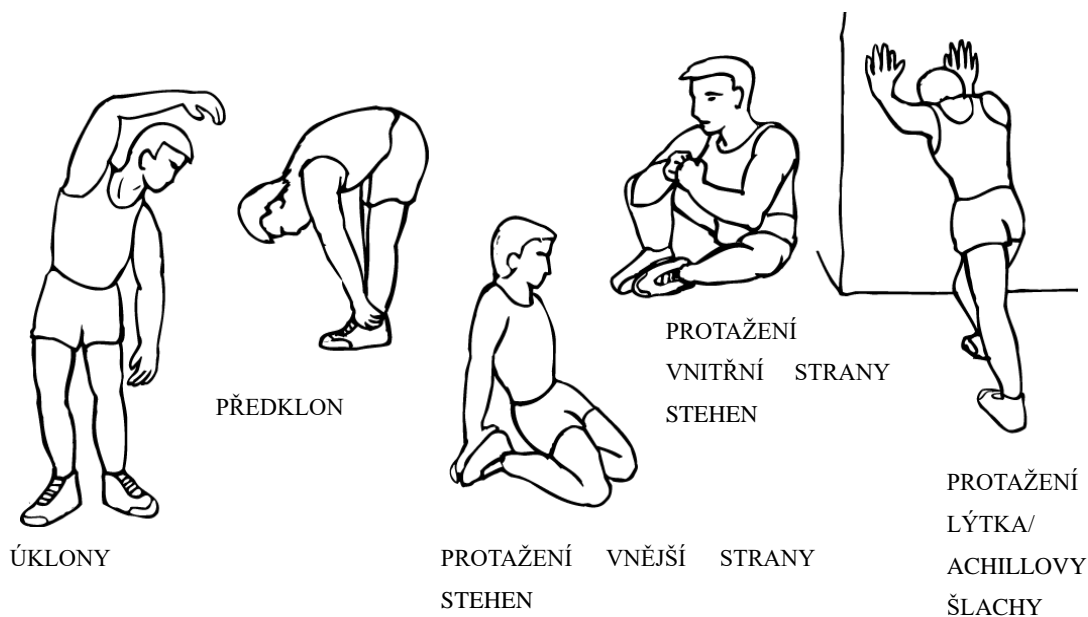
## **POKYNY KE CVIČENÍ** **(POSILOVACÍ STROJE S POČÍTAČEM)**

Používání posilovacího stroje společnosti ACRA, s.r.o, Vám přinese několik výhod: zlepší Vaši fyzickou kondici, zpevní svaly a při kontrole přijímaných kalorií Vám pomůže snížit hmotnost. V případě, že máte zdravotní problémy, konzultujte s Vaším lékařem používání stroje.

### **1. ZAHŘÍVACÍ FÁZE**

Zahřívací fáze rozproudí Váš krevní oběh, zahřeje a připraví svaly, aby správně fungovaly. Zároveň také sníží nebezpečí vzniku křečů a zranění svalů. Tuto fázi nevynechávejte!

Doporučujeme provést několik protahovacích cviků, jak je ukázáno níže. V každém protažení byste měli vydržet po dobu asi 30 sekund, neprotahujte svaly prudkým pohybem a nepřepínejte je – pokud pocítíte bolest, přestaňte!



## 2. FÁZE CVIČENÍ

Toto je fáze, do které vložte největší úsilí. Pravidelným cvičením se svaly vašich nohou stanou pružnější. Cvičte svým vlastním tempem, které udržujte po celou dobu cvičení. Optimální je cvičit na začátku 15 – 20 minut, po několika trénincích déle. Doporučujeme trénovat nejméně třikrát týdně, pokud možno s rovnoměrným časovým rozložením.

## 3. ZKLIDŇUJÍCÍ FÁZE

Tato fáze je nutná pro to, aby se Váš kardiovaskulární systém a Vaše svaly postupně uvolnily. Zopakujte protahovací cviky a znovu mějte na paměti, abyste svaly nepřetahovali a prudce nenapínali.

## 4. TVAROVÁNÍ SVALŮ

Pokud se zároveň snažíte zlepšit Vaši fyzickou kondici, je nutné, abyste pozměnili Váš tréninkový program. Během zahřívací a uklidňující fáze cvičte jako obvykle, ale ke konci fáze cvičení zvyšte odpor.

## 5. SNIŽOVÁNÍ HMOTNOSTI

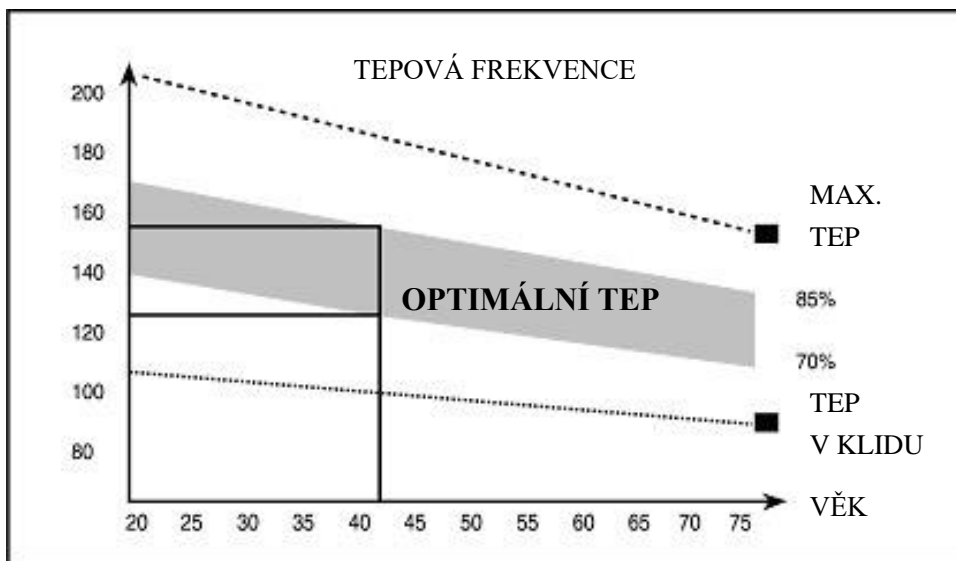
Důležitým faktorem při snižování hmotnosti je množství přijímaných a vydávaných kalorií. Čím déle a usilovněji cvičíte, tím více jich spálíte. Je však zároveň třeba sledovat jejich příjem, zejména dát si pozor na tučná, sladká jídla a velikost porcí.

## 6. KONTROLUJTE SVŮJ SRDEČNÍ TEP

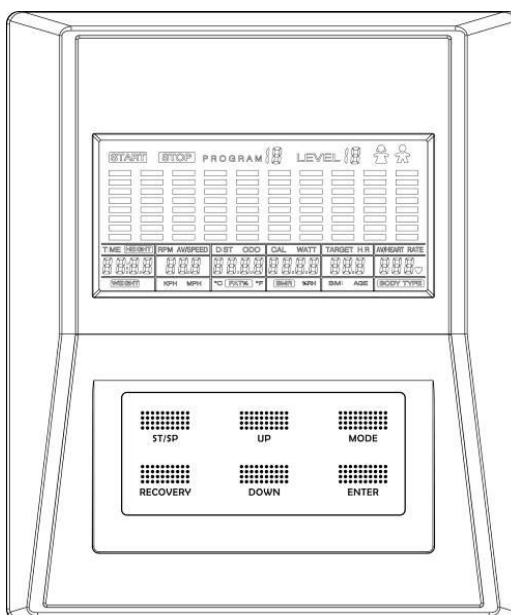
Abyste byli schopni zkontrolovat svůj srdeční tep, musíte nejprve vědět, jak jej změřit. Nejsnazší způsob je přitisknout konečky prstů k tepně na vašem krku, mezi svaly a dýchacími cestami. Spočítejte počet pulsů za 10 vteřin a vynásobte jej 6. Tak dostanete váš srdeční tep za minutu.

## 7. CVIČTE V RÁMCI SVÝCH MOŽNOSTÍ

Jakou úroveň srdečního tepu musíte udržovat během vašeho cvičení? Požádejte svého lékaře, aby vám dal náležité pokyny odpovídající Vašemu zdravotnímu stavu.



## NÁVOD K POUŽITÍ - POČÍTAČE TZ-6159



### Specifikace:

TIME (ČAS) -----00:00 - 99:59 min:sec  
 SPEED (RYCHLOST) -----0 – 99.9 Km/h  
 DISTANCE (VZDÁLENOST) -----0 – 99.99 Km  
 CALORIES (KALORIE) -----0 – 999.9 KCAL  
 ODOMETER (POČÍTAČ km), pokud je nainstalován.-----0 – 99.99 Km  
 PULSE (PULS), pokud je nainstalován-----40 - 200 tepů za min.

1. SPEED – zobrazuje aktuální rychlost. Maximální rychlost, je 99.9 Km/h.

2. RPM – zobrazuje aktuální rotace za minutu.
3. TIME – udává průběžný čas cvičení, od 00:00 – 99:59. Požadovaný čas cvičení, lze přednastavit.
4. DIST – udává průběžnou vzdálenost, od 0.00 – 999.9 km. Požadovanou, cílovou vzdálenost, lze přednastavit.
5. ODO – zobrazuje celkovou, kumulovanou vzdálenost od 0.0 – 999.9 km.
6. CAL – zobrazuje počet spálených kalorií. Nebo lze přednastavit počet požadovaných, spálených kalorií.
7. WATT – zobrazuje aktuální Watt.
8. HEART RATE – zobrazuje aktuální srdeční frekvenci, tepů za minutu.
9. TARGET H.R. – uživatel má možnost nastavit požadovanou tepovou frekvenci tepů za minutu.
10. PROGRAM – na výběr, je k dispozici, 24 různých programů.
11. LEVEL – každý program má 16 sloupců o 8 úrovních, v každém daném sloupci. Každý, ze 16-ti sloupců, představuje 1 minutu cvičení ( bez změny času ) a každá jedna, z 8 úrovní, představuje 2 úrovně zatížení.

#### Funkce tlačítek:

**START/STOP** – 1. start cvičení, nebo pauza ve cvičení

2. začátek měření tělesného tuku

3. pouze v režimu zastavení. Přidržení tlačítka po dobu 5 vteřin, vynuluje veškeré naměřené hodnoty na nulu.

**DOWN** – snižuje hodnotu, zvoleného parametru, např. čas, vzdálenost, atd. V průběhu cvičení, sníží úroveň zátěže.

**UP** – zvyšuje hodnotu, zvoleného parametru. V průběhu cvičení, zvýší úroveň zátěže.

**ENTER** – zvolení požadované hodnoty.

**RECOVERY** - Pomocí této funkce lze měřit postupné zlepšování tělesné zdatnosti v průběhu delšího období cvičení, za pomoci snímání tepové frekvence. Po stisknutí jakéhokoli tlačítka se vše vrací do hlavního menu. Funkce má 6 úrovní – F1 – F6, s tím, že F1 je nejlepší a F6 nejhorší. Počítač vyhodnotí Vaši fyzickou kondici, podle přiložené tabulky. Měří se, jak rychle se sníží tepová frekvence po cvičení a na základě toho se vyhodnotí fyzická kondice. Rozmezí hodnot pro jednotlivé kategorie je v následujícím přehledu :

<b>1.0</b>	<b>means</b>	<b>POZORUHODNÝ</b>
<b>1.0 &lt; F &lt; 2.0</b>	<b>means</b>	<b>VYNIKAJÍCÍ</b>
<b>2.0 ≅ F ≅ 2.9</b>	<b>means</b>	<b>DOBŘÝ</b>
<b>3.0 ≅ F ≅ 3.9</b>	<b>means</b>	<b>USPOKOJIVÝ</b>
<b>4.0 ≅ F ≅ 4.9</b>	<b>means</b>	<b>HORŠÍ PRUMĚR</b>
<b>5.0 ≅ F ≅ 5.9</b>	<b>means</b>	<b>NEDOSTATEČNÝ</b>
<b>6.0</b>	<b>means</b>	<b>ŠPATNÝ</b>

**MODE** – stiskněte pro přepnutí displeje z RPM na rychlost “SPEED”, z ODO na vzdálenost “DIST”, z WATT na kalorie, v průběhu cvičení.

#### Výběr cvičení:

po zapnutí, použijte “UP”, nebo “DOWN”, pro výběr a následně stisknutím “ENTER”, vyberte požadovaný režim.



## Rotoped, má 7 základních cvičebních režimů

manuální, přednastavené programy, Watt program, body fat ( měření těleného tuku ) program, program cílové tepové frekvence, kontrolní program srdeční frekvence a uživatelský program.

### Parametry:

Čas / Vzdálenost / Kalorie / Věk / Watt / tepová frekvence

Nastavení cvičení – po přednastavení jednoho ze 7 režimů (výše), můžete přednastavit několik parametrů pro cvičení a docílení požadovaných výsledků.

Pozn.: některé parametry, nelze nastavit v určitých programech. Čas a vzdálenost, nemůže být nastavena souběžně.

Jakmile zvolíte program, stisknutím ENTER, bude “TIME” – blikat. Pomocí “UP” a “DOWN”, můžete nastavit požadovaný čas. Tlačítkem “ENTER” potvrdíte. Blikající řádek se přesune na další parametr. Další výběr provedte tlačítky “UP”, nebo “DOWN”. Stiskněte “START”, pro začátek cvičení.

	Rozsah	Výchozí hodnota	Přírůstek/ Úbytek	Popis
Time - čas	0:00~ 99:00	00:00	± 1:00	1.Když se zobrazuje 0:00, čas bude vzrůstat. 2.Když se zobrazuje 1:00-99:00, čas se bude odečítat až do 0.
Distance - vzdálenost	0.00~999.0	0.00	±1.0	1.Když se zobrazuje 0.0, vzdálenost bude vzrůstat. 2.Když se zobrazuje 1.0~999.0, vzdálenost se bude snižovat až do 0.
Calories - kalorie	0~9995	0	±5	1.Když se zobrazuje 0, Kalorie se budou navyšovat. 2.Když se zobrazuje 5~9995, kalorie se budou snižovat až do 0.
Watt	45~250	100	±5	Uživatel může nastavit Watt, pouze ve Watt programu, přímo určeném.
Age - věk	10~99	30	±1	Tepová frekvence je založena na věku. Při překročení cílové tepové frekvence, začne tepová frekvence, blikat.
Pulse	60~220	90	±1	Nastavení parametrů pro cílové hodnoty tepové frekvence.

## PROGRAMY

### Manuální (P1)

Vyberte “Manual”, za pomoci “UP”, nebo “DOWN”. Po té stiskněte “ENTER”, pro potvrzení. Začne blikat “Time”. Hodnota času lze nastavit pomocí “UP” a “DOWN”. Stisknutí tlačítka “ENTER”, uložíte požadovanou hodnotu. Řádek se posune na výběr dalšího parametru.

(\* pokud uživatel zvolí cílový čas cvičení, nelze již nastavit vzdálenost )

Nastavte veškeré, požadované parametry a stiskněte “START/STOP”, pro začátek cvičení. Jeden ze zadaných parametrů se odečítá až na 0. Tento moment je oznámen zvukem a automatickým zastavením. Stiskněte “START”, pro pokračování v dosažení nedokončených, cvičebních parametrů.

### **Přednastavený program (P2 – P13)**

K dispozici je 12 profilových programů, k použití: ROLLING, VALLEY (údolí), FAT BURN (spalování tuků), RAMP, STEPS (schody), OBSTACLE (překážky), INTERVALS, PLATEAU (plošina), CLIMBING (horolezectví), OFF ROAD, HILL (kopec), FARLEK (dlouhá vzdálenost).

Veškeré programy, mají 16 úrovní zátěže.

#### **Navolení přednastavených programů**

volba jednoho z přednastavených programů, za pomoci “UP”, nebo “DOWN”. Po té stiskněte “ENTER”, pro potvrzení. Začne blikat “Time”. Hodnota času lze nastavit pomocí “UP” a “DOWN”. Stisknutí tlačítka “ENTER”, uložíte požadovanou hodnotu. Řádek se posune na výběr dalšího parametru. Nastavte veškeré, požadované parametry a stiskněte “START/STOP”, pro začátek cvičení.

#### **Cvičení s přednastavenými programy**

programy nabízí různé stupně zatížení, v různých časových intervalech. Úrovně cvičení lze upravovat v průběhu cvičení, za pomoci “UP” a “DOWN”.

Pozn.: po nastavení času, již nelze nastavit parametr vzdálenosti. Parametry se odečítají k nule. Tento moment je oznámen zvukem a automatickým zastavením. Stiskněte “START”, pro pokračování v dosažení nedokončených, cvičebních parametrů.

### **WATT program (P14)**

zvolte Watt program, pomoci “UP”, nebo “DOWN”. Po té stiskněte “ENTER”, pro potvrzení. Začne blikat “Time”. Hodnota času lze nastavit pomocí “UP” a “DOWN”. Stisknutím tlačítka “ENTER”, uložíte požadovanou hodnotu. Řádek se posune na výběr dalšího parametru. Nastavte veškeré, požadované parametry včetně hodnoty WATT (vynaložená práce při cvičení) a stiskněte “START/STOP”, pro začátek cvičení.

\*\*Po nastavení času, již nelze nastavit parametr vzdálenosti.

Pozn.: hodnota, se odečítá k nule. Tento moment je oznámen zvukem a automatickým zastavením. Stiskněte “START”, pro pokračování v dosažení nedokončených, cvičebních parametrů.

Počítač automaticky upravuje stupeň zátěže, v závislosti na rychlosti, k udržení konstantní hodnoty Wattu. Lze použít “UP”, nebo “DOWN”, pro úpravu hodnoty, v průběhu cvičení.

### **Body Fat program (P15)**

nastavte Body fat program, pomocí “UP” a “DOWN” a stisknutím “ENTER”.

- Automaticky se bude zobrazovat pohlaví “Male” – muž. Nastavte pohlaví, pomocí “UP” a “DOWN”. Potvrďte “ENTER”, pro uložení.

- Automaticky se bude zobrazovat výška 175 cm. Nastavte Vaši výšku, pomocí “UP” a “DOWN”. Potvrďte “ENTER”, pro uložení hodnoty.

- Automaticky se bude zobrazovat váha 75 kg. Nastavte Vaši váhu, pomocí “UP” a “DOWN”. Potvrďte “ENTER”, pro uložení hodnoty.

- Automaticky se bude zobrazovat věk 30 let. Nastavte Váš věk, pomocí “UP” a “DOWN”. Potvrďte “ENTER”, pro uložení hodnoty.

Stiskněte “START/STOP”, pro spuštění měření. Je třeba uchopit snímače pulsu oběma rukama na rukojetích. Po 15-ti vteřinách se zobrazí procento, tělesného tuku, BMR, BMI a typ postavy. Pokud nebudete držet obě ruce na snímačích, objeví se na displeji chybové hlášení E4.

Pozn.: k dispozici je 9 typů postav, v závislosti na procentu tělesného tuku:

Typ č.1	5 – 9 %	Typ č.6	30 – 34 %
---------	---------	---------	-----------

Typ č.2	10 – 14 %	Typ č.7	35 – 39 %
Typ č.3	15 – 19 %	Typ č.8	40 – 44 %
Typ č.4	20 – 24 %	Typ č.9	45 – 50 %
Typ č.5	25 – 29 %		

BMI = Body mass index

BMR = poměr bazálního metabolismu

Stiskněte “START/STOP”, pro návrat do hlavní nabídky.

### **Program cílové tepové frekvence – (Target heart rate)**

zvolte “Target h.r. program”, pomocí “UP”, nebo “DOWN”. Po té stiskněte “ENTER”, pro potvrzení. Začne blikat “Time”- čas. Ten lze nastavit pomocí “UP” a “DOWN”. Potvrďte “ENTER”, pro uložení hodnoty.

\*\* Po nastavení času, již nelze nastavit parametr vzdálenosti.

Pokračujte v nastavení dalších potřebných parametrů. Stiskněte “START/STOP” pro zahájení cvičení.

Pozn.: Pokud bude puls pod, nebo nad stanovenou tepovou frekvencí ( $\pm 5$ ), počítač nastaví zátěž automaticky. Vše bude kontrolovat každých 20 vteřin. Zátěž se zvýší, nebo sníží. ( Každá úroveň, představuje 2 úrovně zátěže ).

Hodnota, se odečítá k nule. Tento moment je oznámen zvukem a automatickým zastavením.

Stiskněte “START”, pro pokračování v dosažení nedokončených, cvičebních parametrů.

### **Program kontroly, srdeční frekvence – (Heart Rate Control)**

K dispozici jsou 4 volby srdeční frekvence:

HRC - 55% TARGET H.R= 55% z (220-AGE)

HRC - 65% TARGET H.R= 60% z (220-AGE)

HRC - 75% TARGET H.R= 75% z (220-AGE)

HRC - 85% TARGET H.R= 85% z (220-AGE)

Vyberte jednu z možností programu, pomocí “UP”, nebo “DOWN”. Po té stiskněte “ENTER”, pro potvrzení. Začne blikat “Time”- čas. Ten lze nastavit pomocí “UP” a “DOWN”. Potvrďte “ENTER”, pro uložení hodnoty.

\*\* Po nastavení času, již nelze nastavit parametr vzdálenosti.

Pokračujte v nastavení všech potřebných parametrů. Stiskněte “START/STOP” pro zahájení cvičení.

Pozn.: Pokud bude puls pod, nebo nad stanovenou tepovou frekvencí ( $\pm 5$ ), počítač nastaví zátěž automaticky. Vše bude kontrolovat každých 20 vteřin. Zátěž se zvýší, nebo sníží. ( Každá úroveň, představuje 2 úrovně zátěže ).

Hodnota, se odečítá k nule. Tento moment, je oznámen zvukem a automatickým zastavením.

Stiskněte “START”, pro pokračování v dosažení nedokončených, cvičebních parametrů.

### **Uživatelský program ( User program )**

- umožňuje uživateli, nastavit si svůj vlastní program, který může ihned použít.

zvolte “User program”, pomocí “UP”, nebo “DOWN”. Po té stiskněte “ENTER”, pro potvrzení. Začne blikat “Time”- čas. Ten lze nastavit pomocí “UP” a “DOWN”. Potvrďte “ENTER”, pro uložení hodnoty.

\*\* Po nastavení času, již nelze nastavit parametr vzdálenosti. Pokračujte v nastavení všech potřebných parametrů. Po dokončení nastavení, požadovaného parametru, bude blikat úroveň 1 (Level 1). Použijte “UP”, nebo “DOWN” pro úpravu. Po té stiskněte “ENTER”, před dokončením. Stiskněte “START/STOP”, pro zahájení cvičení.

Pozn.: hodnota, se odečítá k nule. Tento moment, je oznámen zvukem a automatickým zastavením. Stiskněte “START”, pro pokračování v dosažení nedokončených, cvičebních parametrů.

## POPIS MOŽNÝCH ZÁVAD :

- E 1 - Error 1** - může znamenat uvolněný konektor na motoru – otevřete kryt a dotlačte černý plastový konektor do zástrčky na motoru
- pokud je konektor ve správné poloze a chyba přetrvává, zkontrolujte computer – ověřením, funkčnosti computeru se zjistí případná závada – zkušební výměnou
  - pokud ani toto nepomůže, je závada na motoru a je třeba jej opravit
- E 4 - Error 4** - může znamenat, že nedržíte snímací čidla srdečního tepu (body fat) oběma rukama naráz (pouze jednou rukou nebo vůbec), případně máte suché ruce, které způsobují nepropojení snímačů do měřicího okruhu – stačí ruce navlhčit nebo natřít krémem
- pokud chyba přetrvává, zkontrolujte propojení snímačů s computerem
  - pokud ani toto nepomůže, je závada na computeru a je třeba jej opravit

## ZÁRUČNÍ LIST

### (POSILOVACÍ STROJE S POČÍTAČEM)

Na výrobek se poskytuje kupujícímu (spotřebiteli) záruka v době trvání 24 měsíců od zakoupení (převzetí). Záruční list spolu s dokladem o zakoupení a návodem k použití pečlivě uschovejte!

#### **REKLAMACE**

Práva z odpovědnosti za vady lze uplatňovat jen **u prodávajícího, u kterého byl výrobek zakoupen.**

Je třeba **vytknout vadu** – tzn. dostatečně přesně označit vadu, popřípadě to, jak se vada navenek projevuje. Obecně formulované sdělení, že výrobek má vadu, nestačí!

Vytknutí musí obsahovat i oznámení konkrétního práva z odpovědnosti za vady, kterého se kupující domáhá, a je třeba jej doložit vyplněným **záručním listem s razítkem prodávajícího a dokladem o zakoupení (účtenkou) s datem prodeje.** Výrobek je zároveň nutno opatřit vyhovujícím **obalem**, nejlépe originálním.

Kupující má právo, aby byla vada odstraněna bezplatně, řádně a včas (nejpozději ve 30 denní lhůtě od uplatnění reklamace, nedohodne-li se kupující s prodávajícím na době delší), popřípadě výrobek vyměněn.

Doba od uplatnění práva z odpovědnosti za vady až do doby, kdy kupující po skončení opravy byl povinen výrobek převzít (bez ohledu na to, kdy kupující věc fakticky převzal) se do záruční doby nepočítá.

**Práva z odpovědnosti za vady věci zaniknou, nebyla-li uplatněna v záruční době** (tzn. nejpozději posledního dne záruční doby).

#### **ZÁRUKA SE NEVZTAHUJE NA:**

Opotřebením výrobku způsobené jeho obvyklým užíváním. (Obvyklým užíváním se rozumí

používání k účelu, ke kterému je výrobek určen a způsobem, který je popsán v příloženém návodu k použití)

### **ZÁRUKA SE DÁLE NEVZTAHUJE NA VADY ZPŮSOBENÉ:**

Mechanickým poškozením; (například vady způsobené proříznutím výrobku nebo jeho části při rozbalování)

Neodborným zásahem (opravou) uživatele, i třetích osob;

Nesprávným zacházením či zacházením v rozporu s návodem k použití;

Neprováděním nutné údržby popsané v návodu k použití;

Vystavením nepříznivým vnějším vlivům, nízkým/vysokým teplotám, nevhodným skladováním;

Neodvratitelnou událostí – živelnou pohromou;

### **PLACENÁ OPRAVA:**

Je-li vytýkána vada, na kterou se záruka nevztahuje, nebo již uplynula záruční doba, a kupující požaduje opravu, jedná se o opravu placenou.

Cena a podmínky budou stanoveny po dohodě se servisním střediskem společnosti ACRA, s.r.o

Ostatní práva a povinnosti se řídí ustanoveními zák. č. 40/1964 Sb., občanského zákoníku, zejména § 612 a násl.

Ekologická likvidace elektrozařízení (počítač) je zajištěna v rámci kolektivního systému RETELA.

Za obaly od výše uvedeného výrobku byl zaplacen poplatek za využití a zpětný odběr dle § 10 a § 12 zák. č. 477/2001 Sb., o obalech, do systému EKO-KOM pod identifikačním číslem EK – F0020281

<b>Typové označení výrobku:</b>	<b>Datum prodeje: Razítko a podpis prodávajícího:</b>
---------------------------------	---

<b>Datum reklamace</b>	<b>Vytýkaná vada</b>	<b>Záznamy servisního střediska</b>	<b>Výměna součástky</b>	<b>Poznámka</b>

V případě jakýchkoli dotazů kontaktujte servisní středisko nebo reklamační oddělení:

**ACRA, s.r.o**

Brodská 161

**Reklamační oddělení** – tel./fax 481 623 322, e-mail: [reklamace@acra.cz](mailto:reklamace@acra.cz)

513 01 Semily

IČ: 64254330